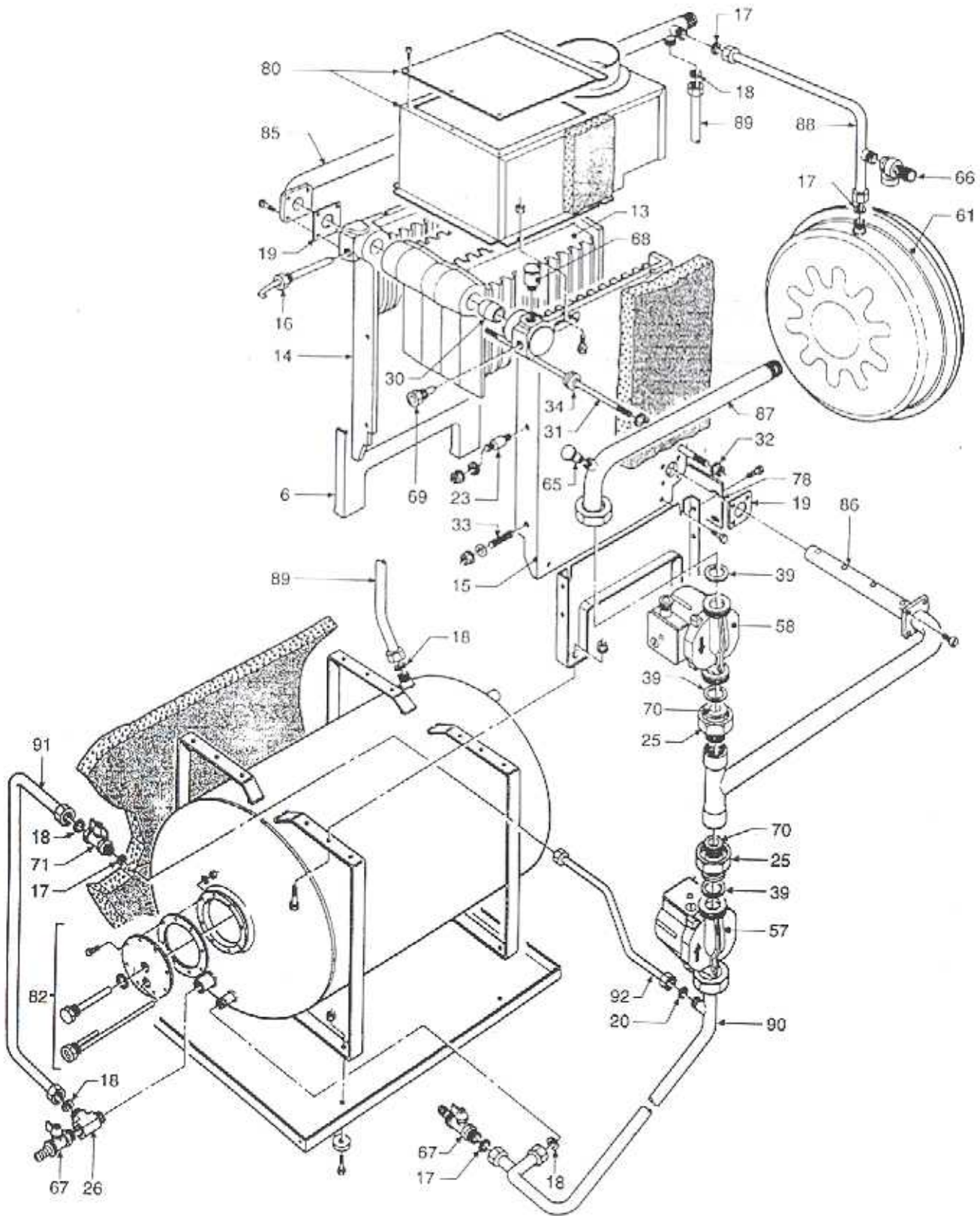


# TANTAQUA EL CE

## ENVOLVENTES

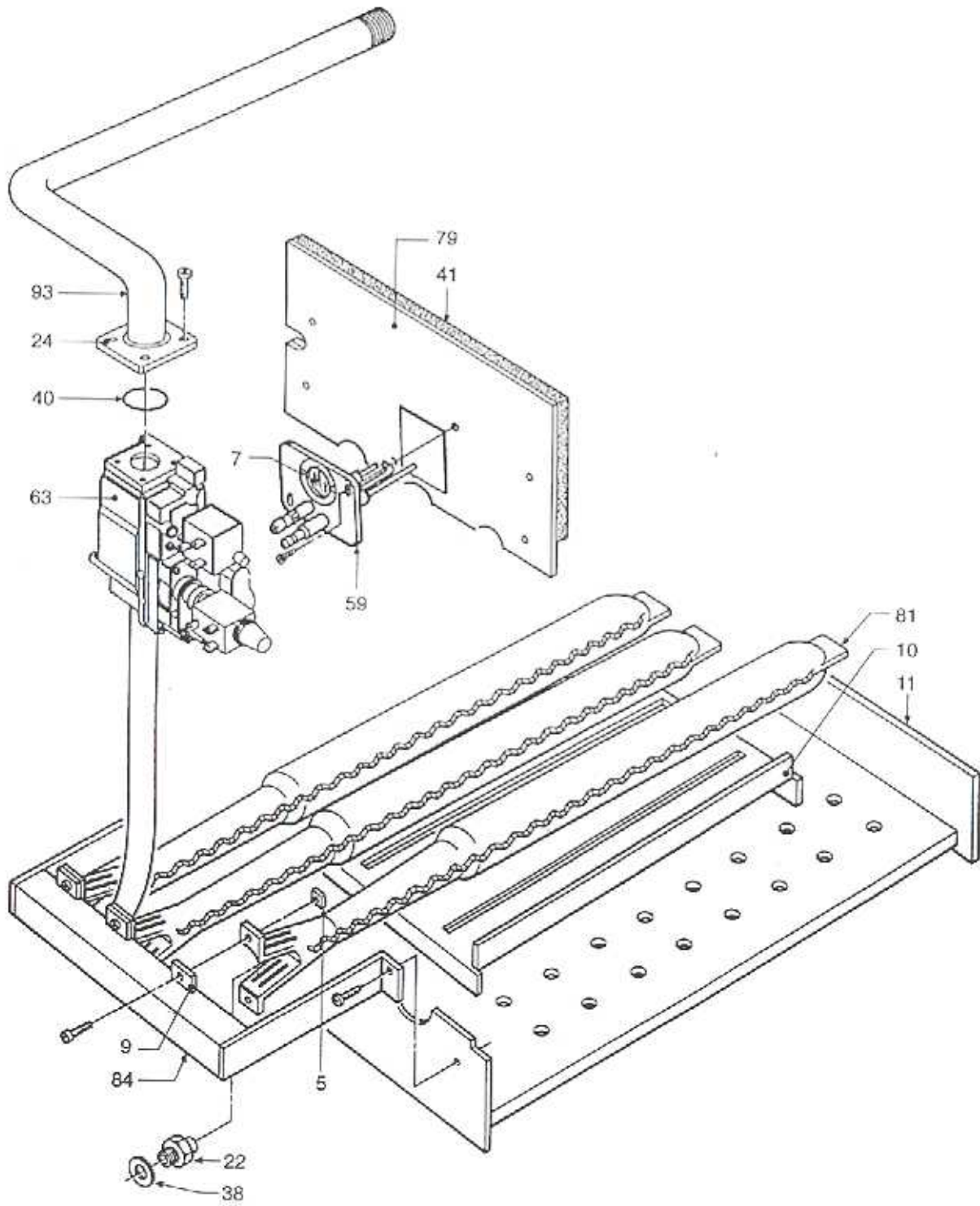
Fig.	Código	Denominación	Ud.
1	031000210	MUELLE PIVOTE PANEL M0/A3	4
2a	031133120	PANEL POSTERIOR SUP. TANTAQUA 16 EL CE	1
2b	031133140	PANEL POSTERIOR SUP. TANTAQUA 23 EL CE	1
2c	031133160	PANEL POSTERIOR SUP. TANTAQUA 30 EL CE	1
3	031133180	PANEL POSTERIOR INF. TANTAQUA EL	1
4a	031141290	PANEL ANTERIOR INTERIOR TANTAQUA 16 EL CE	1
4b	031141300	PANEL ANTERIOR INTERIOR TANTAQUA 23 EL CE	1
4c	031141310	PANEL ANTERIOR INTERIOR TANTAQUA 30 EL CE	1
8a	032113930	COLLAR CHIMENEA D. 106 TANTAQUA 16 EL CE	1
8b	032113940	COLLAR CHIMENEA D. 116 TANTAQUA 23 EL CE	1
8c	032113950	COLLAR CHIMENEA D. 136 TANTAQUA 30 EL CE	1
12	032912820	CHAPA PROTECCION CABLEADO TANTAQUA EL CE	1
21	034000640	PIVOTE MANTILLOS M-5	4
27	034010360	PIVOTE CIERRE PUERTA M5x31,5	1
28	034100140	BISAGRA INFERIOR DCHA.	1
29	034100510	BISAGRA SUPERIOR PUERTA	2
35	035001820	TAPON RELOJ PROGRAMADOR BLANCO	1
36	035002420	MANDO INSTRUMENTOS PANEL	3
37	035003070	PANEL PORTAINSTRUMENTOS BLANCO TANTAQUA EL	1
42	036100340	CONMUTADOR 4RH Mod.480502	1
43	036100370	INTERRUPTOR UP SPL60 Art.6011.8.29	1
44	036400790	TERMOHIDROMETRO 0-120°C 0/6bar.Cap.1500 BLAN	1
45	036401190	TERMOSTATO REG. TR2 6,5x125 30-90°C Cap.2000	2
46	036401220	TERMOSTATO SEG. 100°C Cap.1000	1
47	036401230	TERMOSTATO LIM. TR2 541297 85° 2 CONTACTOS	1
48	036401260	TERMOSTATO DE CIRCULACION BOMBA 3 CONTACTOS	1
49	036401450	TERMOSTATO SEG. LS Cap.1500 110°	1
50	036401890	TERMOMETRO ACUMULADOR 0-120°C Cap.2000	1
51	036401780	TAPON TERMOSTATO SEG. BLANCO	1
53	036502610	REGLETA 5 POLOS	1
54	036506090	CHAPA AISLANTE NUMERADA 1 a 5	1
55	036503631	PRENSACABLES DOBLE FERROLI	4
56	036505370	CENTRALITA ELECTRONICA S4561A 1015	1
60	036701910	PIVOTE TARADO TERMOSTATO ACUMULADOR	2
72	037027080	PANEL ANTERIOR COMPL.	1
73	037027210	PANEL LATERAL DCHO. COMPL. TANTAQUA EL CE	1
74	037027220	PANEL LATERAL IZDO. COMPL. TANTAQUA EL CE	1
75	037027230	PANEL ANTERIOR INF. COMPL. TANTAQUA EL CE	1
76	037027260	PANEL SUP. COMPL. TANTAQUA EL CE	1
83	038315580	TARJETA ELECT. FK2	1
95	038511810	PANEL PORTAINSTRUMENTOS COMPL. TANTAQUA EL CE	1
100	032910660	TAPA PROTECCION CABLEADO	1
102	036506120	FILTRO ANTIPARASITARIO	1
103	031206450	CHAPA SOPORTE TERMOSTATO DE SEGURIDAD	1



# TANTAQUA EL CE

## CUERPO CALDERA

Fig.	Código	Denominación	Ud.
6	031205400	CHAPA LATERAL CAMARA COMBUSTION	2
13a	033003170	ELEMENTO INTERMEDIO	1
13b	033003170	ELEMENTO INTERMEDIO	2
13c	033003170	ELEMENTO INTERMEDIO	3
14	033003182	ELEMENTO LATERAL IZDO. TANTAQUA EL CE	1
15	033003290	ELEMENTO LATERAL DCHO. TANTAQUA EL CE	1
16	033400690	VAINA TRIPLE 1/2" Cod.08.66.9093	1
17	033700401	JUNTA 1/2"	2
18	033700411	JUNTA D.24 d.18 Esp.2 (3/4")	1
19	033700521	JUNTA BRIDA 65x65x3	2
20	033700530	JUNTA 3/8"	2
23	034007450	ESPARRAGO M- 6x 36	2
25	034008800	TUERCA UNION H 1 1/2" PARA BOMBA	2
26	034010110	ENLACE PARA LLAVE DE ESFERA 1/2" OT58	1
30a	034218521	BICONO D. 47,00 d.42,50 Lg.36	4
30b	034218521	BICONO D. 47,00 d.42,50 Lg.36	6
30c	034218521	BICONO D. 47,00 d.42,50 Lg.36	8
31a	034403010	TIRANTE M-10x 250	2
31b	034401240	TIRANTE M-10x 330	2
31c	034403010	TIRANTE M-10x 250	2
32	034500050	TUERCA M-10 DIN-555	4
33	034501110	ESPARRAGO M- 6x 35	2
34	034502060	ARANDELA ELASTICA 22x10,2x1,2 DIN-2093	4
39	035100160	JUNTA D.45 d.33,5 Esp.2 (1 1/2")	4
57	36600790	BOMBA GRUNDFOSS UPS 25-50	1
58	36600790	BOMBA GRUNDFOSS UPS 25-50	1
61	036801010	VASO EXPANSION 10Lt.	1
65	036900210	PURGADOR AIRE 1/4" 505 MANUAL	1
66	036900570	VALVULA SEGURIDAD 1/2" 3bar H.	1
67	036900700	LLAVE ESFERA M-M 1/2"-3/4" VACIADO	2
68	036900880	PURGADOR AUTOMATICO AIRE 1/2"	1
69	036901140	VALVULA RETENCION 1/2" TERMOHIDROMETRO	1
70	036901210	VALVULA ANTIRRETORNO 1"	2
71	036901360	LLAVE ESFERA M-M 1/2"-3/4" LLENADO	1
78a	037103230	CHAPA SOPORTE CAMARA COMBUSTION	1
78b	037103240	CHAPA SOPORTE CAMARA COMBUSTION	1
78c	037103250	CHAPA SOPORTE CAMARA COMBUSTION	1
80a	037511270	CORTATIRO COMPL.	1
80b	037511280	CORTATIRO COMPL.	1
80c	037511291	CORTATIRO COMPL.	1
82	037704512	ACUMULADOR 90Lt. VITRIFICADO	1
85a	038441812	TUBO IDA INSTALACION TANTAQUA 16 EL CE	1
85b	038441822	TUBO IDA INSTALACION TANTAQUA 23 EL CE	1
85c	038441832	TUBO IDA INSTALACION TANTAQUA 30 EL CE	1
86a	038441840	TUBO DIFUSOR 1" TANTAQUA 16 EL CE	1
86b	038441850	TUBO DIFUSOR 1" TANTAQUA 23 EL CE	1
86c	038441862	TUBO DIFUSOR 1" TANTAQUA 30 EL CE	1
87	038441872	TUBO RETORNO INSTALACION TANTAQUA EL CE	1
88	038441880	TUBO DE CONEXION VASO DE EXPANSION	1
89	038441891	TUBO IDA ACUMULADOR TANTAQUA EL CE	1
90	038441900	TUBO RETORNO ACUMULADOR TANTAQUA EL CE	1
91	038441911	TUBO LLENADO INSTALACION TANTAQUA EL CE	1
92	038441921	TUBO DETRAS LLAVE DE LLENADO TANTAQUA EL CE	1
82*	39410250	BRIDA COMPLETA	
82*	35100830	JUNTA ACUMULADOR	
82*	32301830	ANODO DE MAGNESIO 1 1/4" X 300	
82*	33400791	VAINA 1/2"	



# TANTAQUA EL CE

## GRUPO DE GAS

Fig.	Código	Denominación	Ud.
5a	031203141	TUERCA ESPECIAL SUJECION QUEMADOR M-4	4
5b	031203141	TUERCA ESPECIAL SUJECION QUEMADOR M-4	6
5c	031203141	TUERCA ESPECIAL SUJECION QUEMADOR M-4	8
7	035315240	CRISTAL MIRILLA D.30x3,3	1
9a	032201490	CHAPA PORTAQUEMADOR 70x 25x1,5	2
9b	032201490	CHAPA PORTAQUEMADOR 70x 25x1,5	3
9c	032201490	CHAPA PORTAQUEMADOR 70x 25x1,5	4
10a	032906260	REJILLA SUJECION QUEMADOR	1
10b	032906270	REJILLA SUJECION QUEMADOR	1
10c	032906280	REJILLA SUJECION QUEMADOR	1
11a	032906710	SOPORTE INF. QUEMADOR	1
11b	032906720	SOPORTE INF. QUEMADOR	1
11c	032906730	SOPORTE INF. QUEMADOR	1
22a	034009750	INYECTOR 1/8" D. 2,45	2
22a	034009770	INYECTOR 1/8" D. 1,55	2
22b	034005880	INYECTOR 1/8" D. 2,35	3
22b	034005410	INYECTOR 1/8" D. 1,50 G.L.P.	3
22c	034005880	INYECTOR 1/8" D. 2,35	4
22c	034005410	INYECTOR 1/8" D. 1,50 G.L.P.	4
24	034008170	BRIDA CUADRADA 46x 46x 3	1
38a	035100140	JUNTA TORICA D. 1/8"	2
38b	035100140	JUNTA TORICA D. 1/8"	3
38c	035100140	JUNTA TORICA D. 1/8"	4
40	035100401	JUNTA OR 132	2
41a	035317130	AISLANTE PUERTA CAMARA COMBUSTION	1
41b	035317140	AISLANTE PUERTA CAMARA COMBUSTION	1
41c	035317150	AISLANTE PUERTA CAMARA COMBUSTION	1
59	038800320	ELECTRODOS DE ENCENDIDO E IONIZACION (V.94)	1
63	036802300	VALVULA HONEYWELL VR 4605 QA 2004 220V	1
79a	032114500	PUERTA CAMARA COMBUSTION	1
79b	032114510	PUERTA CAMARA COMBUSTION	1
79c	032114520	PUERTA CAMARA COMBUSTION	1
81a	037605840	QUEMADOR PRINCIPAL	2
81b	037605840	QUEMADOR PRINCIPAL	3
81c	037605840	QUEMADOR PRINCIPAL	4
84a	038439520	GRUPO COMPL. COLECTOR GAS	1
84b	038439350	GRUPO COMPL. COLECTOR GAS	1
84c	038439360	GRUPO COMPL. COLECTOR GAS	1
93a	038442120	TUBO ENTRADA DE GAS TANTAQUA 16 EL CE	1
93b	038442130	TUBO ENTRADA DE GAS TANTAQUA 23 EL CE	1
93c	038442140	TUBO ENTRADA DE GAS TANTAQUA 30 EL CE	1