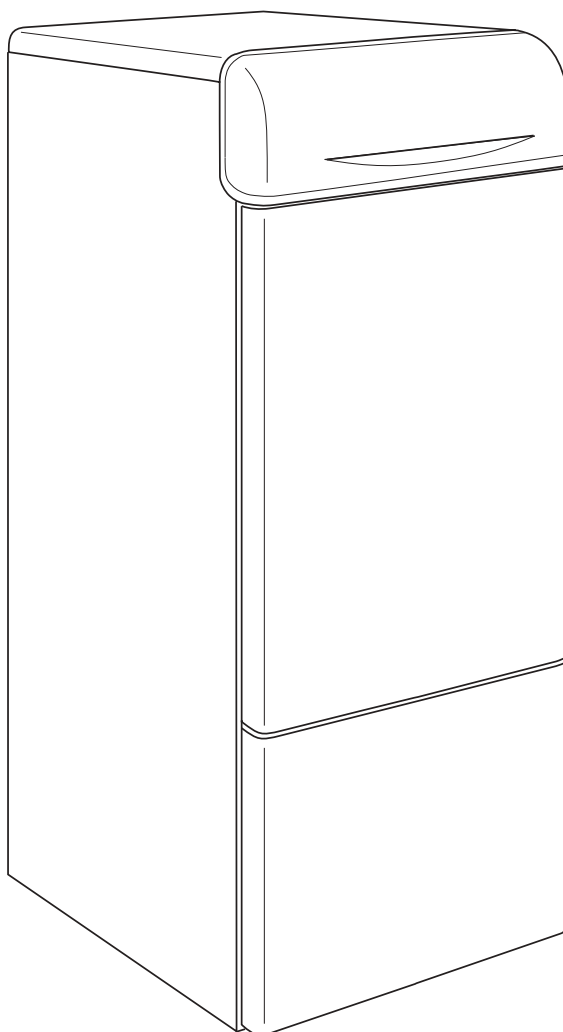


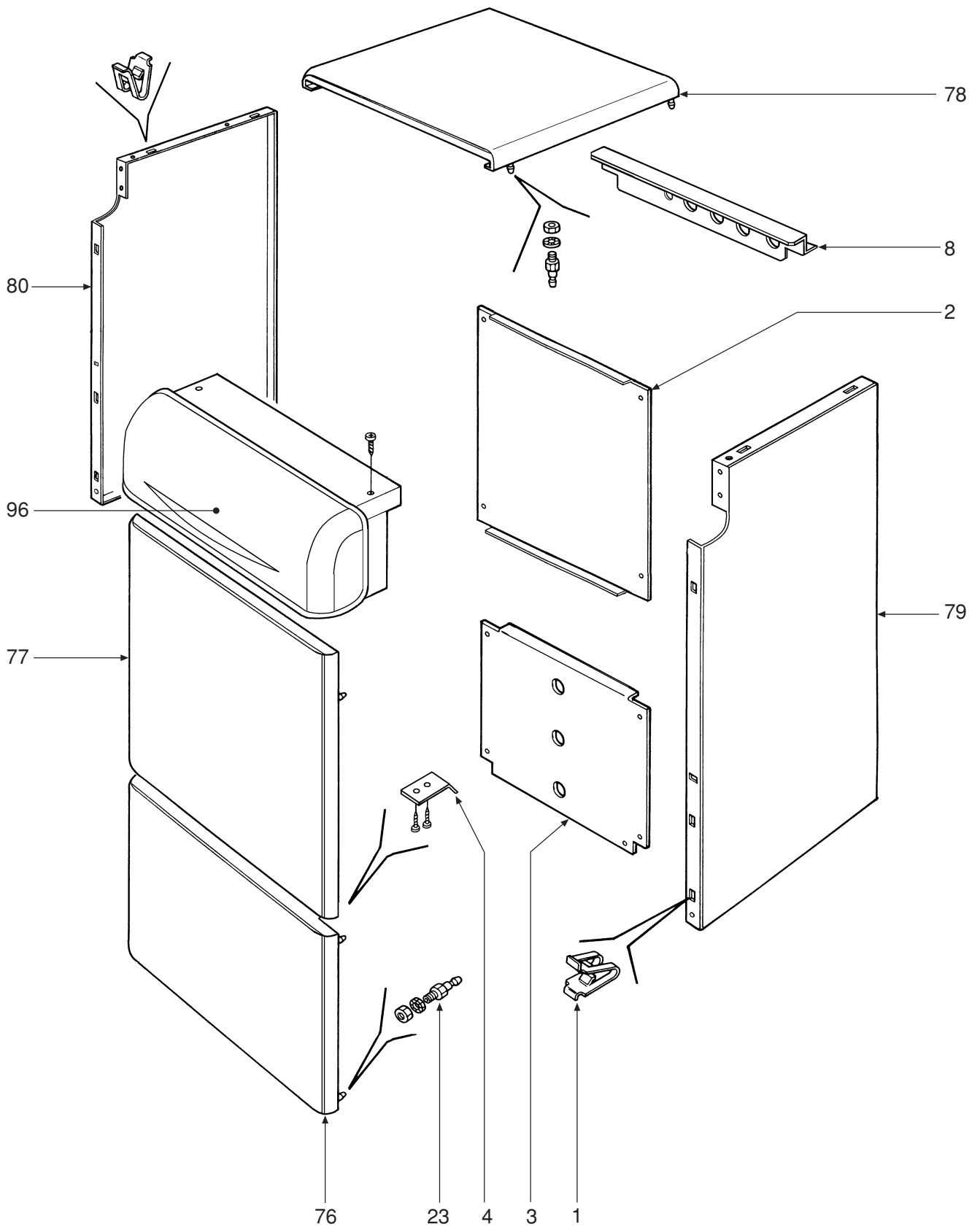


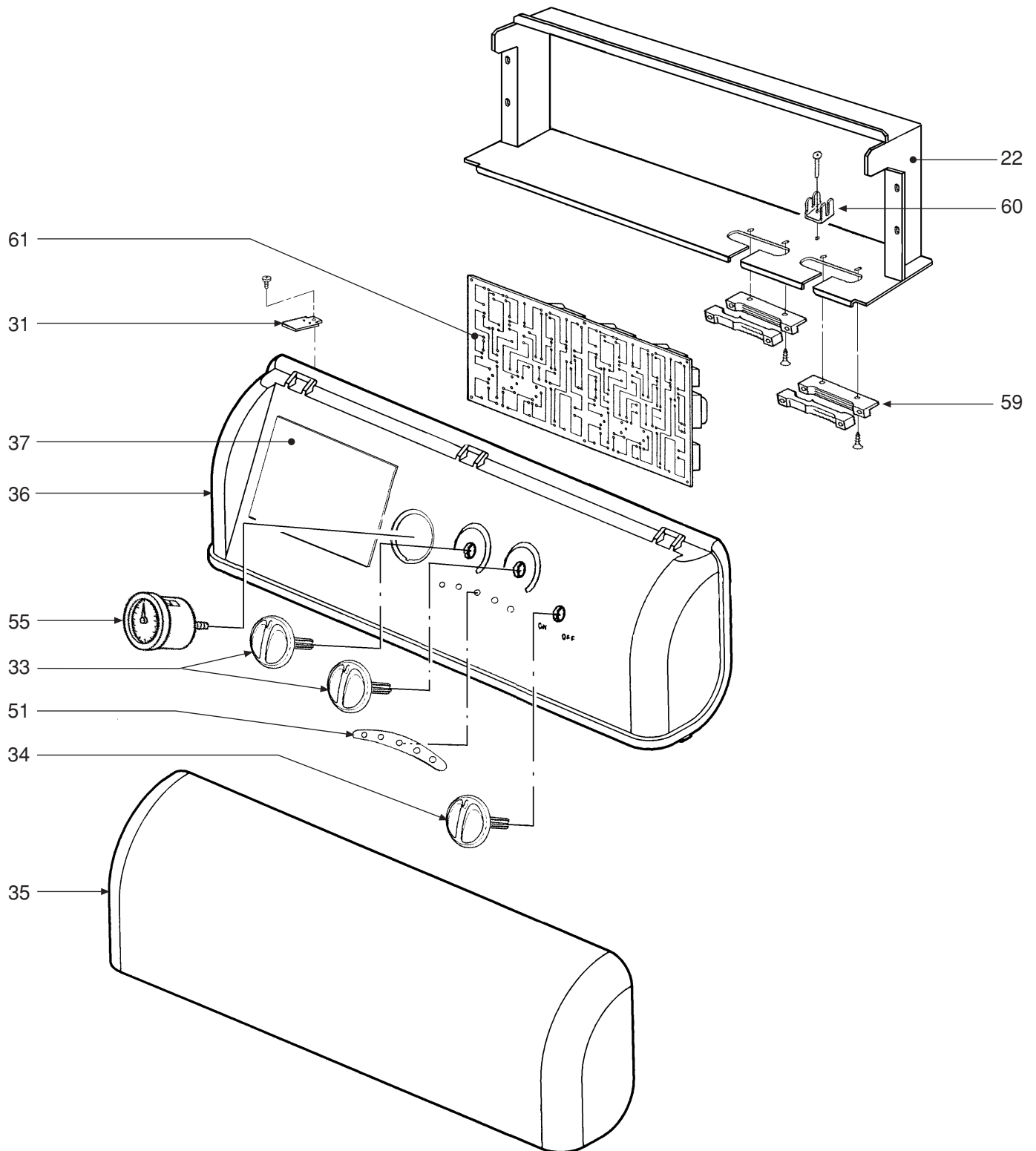
TANTAQUA N F 30/100

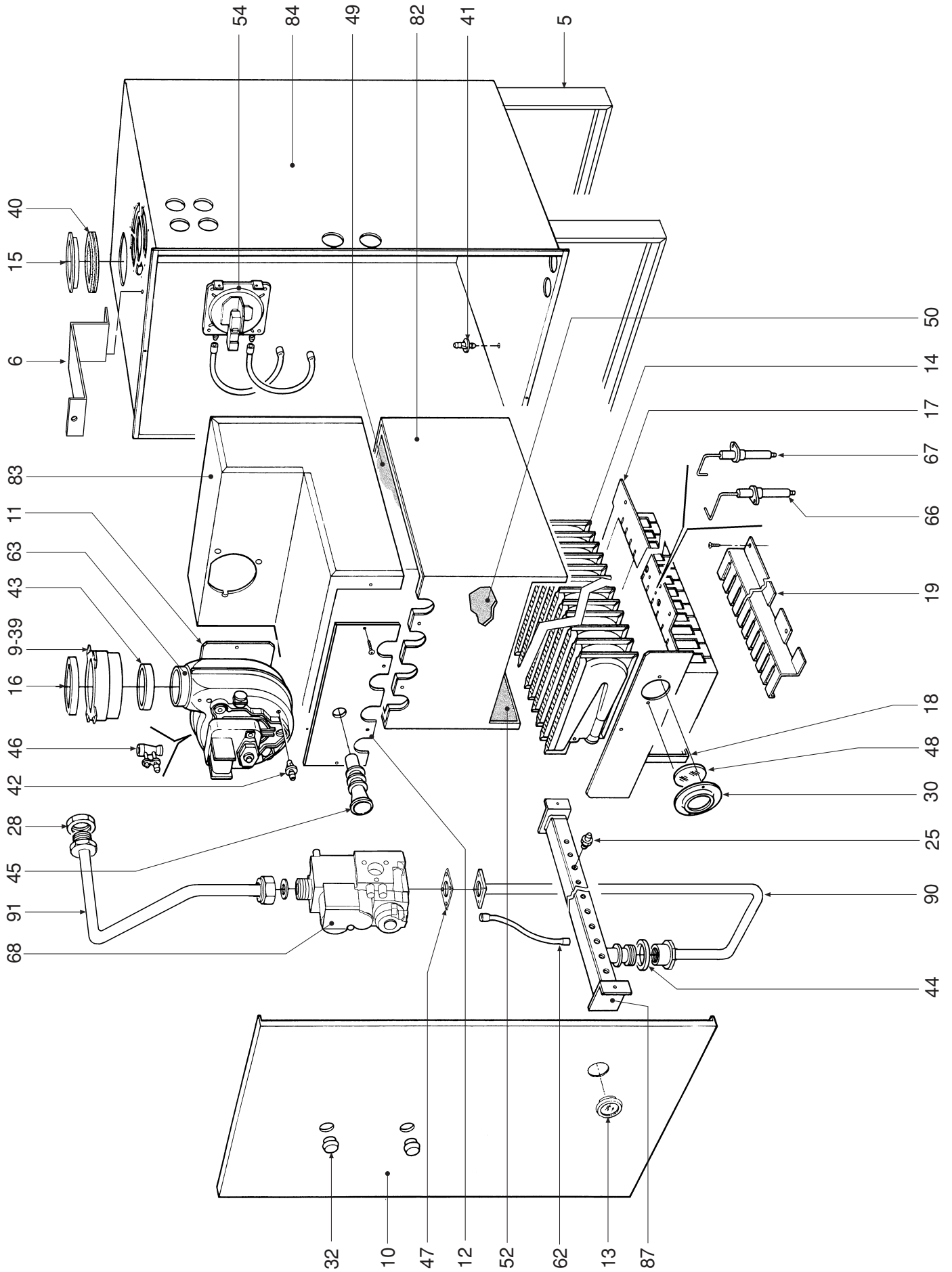
- LISTA PEZZI DI RICAMBIO
- SPARE PART LIST
- ERSATZSTEILE
- LIJST ONDERDELEN
- LISTE PIECES DETACHES
- LISTA PIEZAS DE REPUESTO



CODIGO	EDICION	MERCADO	VISTO
30R0556/0	05 - 02	IT - ES







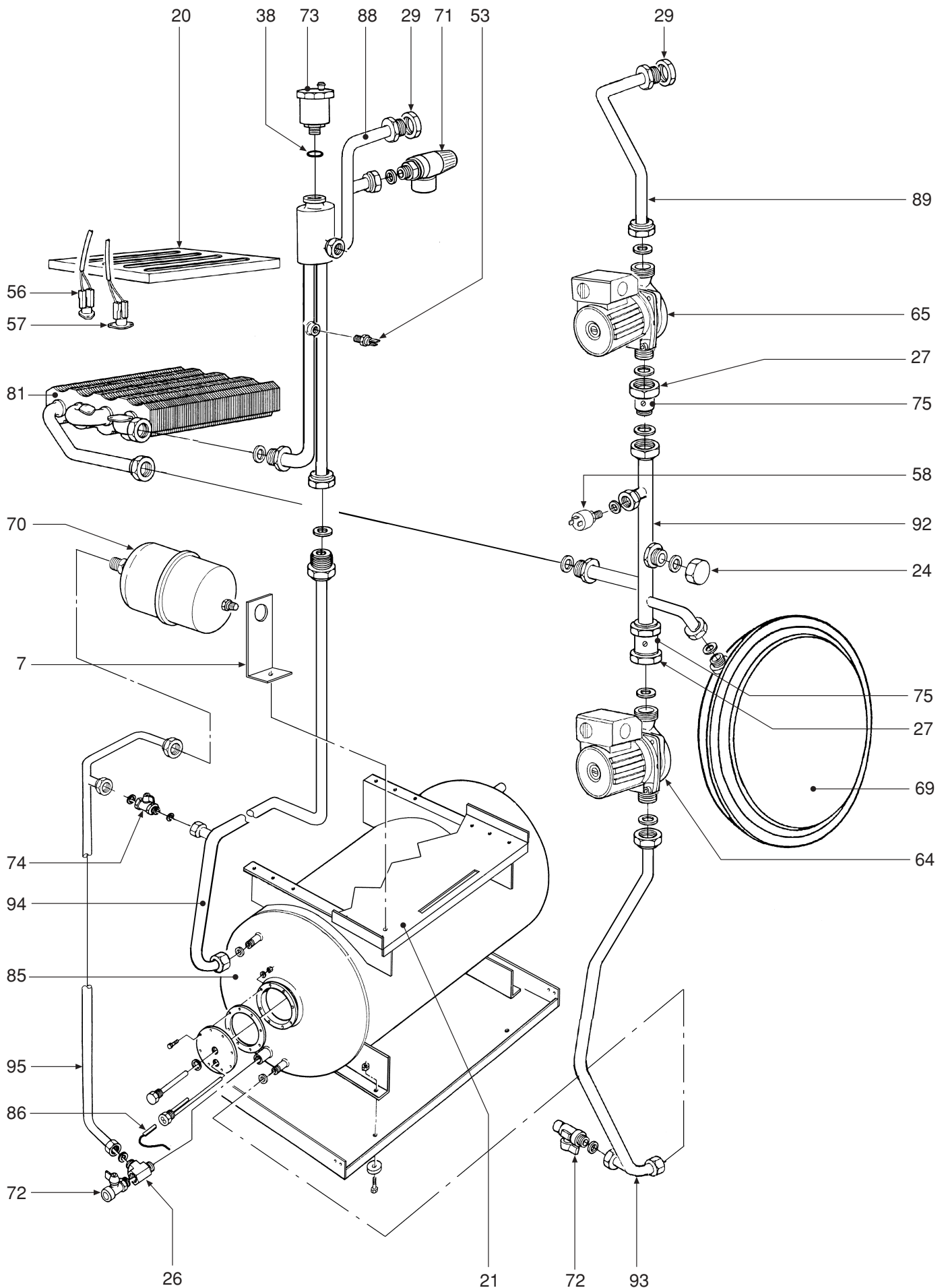


FIG.	CÓDIGO	DESCRIPCIÓN	UNIDADES
1	I31000210	MUELLE PIVOTE PANEL MO/A3	1
2	I31101810	PANEL POSTERIOR SUPERIOR TANTAQUA M EL	1
3	I31147420	PANEL POSTERIOR INFERIOR TANTAQUA M EL	1
4	I31211680	CHAPA DE ENGANCHE	2
5	I31213960	PATA SOPORTE REVERSIBLE	2
6	I31214610	CHAPA FIJACION TANTAQUA NF	1
7	I31214640	CHAPA FIJACION VASO DE EXPANSION TANTAQUA NF	1
8	I31214650	CHAPA FIJACION TANTAQUA NF	1
9	I32117090	TUBO CONEXIÓN VENTILADOR-TAPA DOMINA F 24 E	1
10	I32117480	PANEL CAMARA ESTANCA COMPLETO	1
11	I32118290	CHAPA PORTAVENTILADOR DOMINA OASI F 30 E	1
12	I32118370	PUERTA CAMARA DE HUMOS	1
13	I32202750	MIRILLA PANEL CAMARA ESTANCA DOMINA F 24 E	1
14	I32202760	RAMPA QUEMADOR PULIDOR	16
15	I32700440	TAPON ALUMINIO ASPIRACION AIRE D.100 DOMINA F	1
16	I32700610	DIAFRAGMA HUMOS D.47 DOMINA F 24 E	1
16	I32700620	DIAFRAGMA HUMOS D.50 DOMINA F 24 E	1
16	I32700690	DIAFRAGMA HUMOS D.52 DOMINA F 30 E	1
17	I32914420	CAJA PORTAQUEMADORES DCHO.	1
18	I32914430	CAJA PORTAQUEMADORES IZDO.	1
19	I32914440	REJILLA PARA INTERENCENDIDO	1
20	I32914450	CHAPA DEFLECTOR DE HUMOS	1
21	I32914640	BANDEJA CALDERA TANTAQUA NF	1
22	I32914890	CHAPA PROTECCION CABLEADO TANTAQUA NF	1
23	I34000640	PIVOTE MANTILLOS M-5	10
24	I34008350	TAPON HEMBRA 3/4"	1
25	I34009351	INYECTOR D 1,25 NAT.	16
25	I34009711	INYECTOR D 0,75 G.L.P.	16
26	I34010110	ENLACE PARA LLAVE DE ESFERA 1/2" OT-58	1
27	I34011090	TUERCA 1"	2
28	I34012090	TUERCA 1/2"	1
29	I34012100	TUERCA 3/4"	2
30	I34100431	BRIDA PORTA CRISTAL MIRILLA	1
31	I34300470	MUELLE BLOQUEO PANEL PORTAINSTRUMENTOS	2
32	I35006150	TAPON SILICONA BLANCO CAMARA ESTANCA	2
33	I35007840	MANDO POTENCIOMETRO DOMITOP	2
34	I35007850	MANDO CONMUTADOR DOMITOP	1
35	I35008060	TAPA PANEL PORTAINSTRUMENTOS RENDIMAX M 30 EL	1
36	I35009030	PANEL PORTAINSTRUMENTOS Lg.500 TANTAQUA N F 30/100	1
37	I35009190	TAPA AGUJERO CENTRALITA	1
38	I35100500	JUNTA TORICA OR 3087 D.22x2,26	1
39	I35100980	JUNTA TUBO D.80 DOMINA F 24 E	1
40	I35101000	JUNTA PARA TUBO D.80 ASPIRACION DE AIRE	1
41	I35101150	TOMA DE PRESION DOMINA F 24 E	1
42	I35101310	TOMA DE PRESION AIRE-VENTILADOR	1
43	I35101450	JUNTA D.56	1
44	I35101510	JUNTA COLECTOR GAS-CAMARA ESTANCA DOMINA F 24 E	1
45	I35101520	TOMA DE PRESION HUMOS	1
46	I35101550	TOMA DE PRESION DOMITOP DGT	1
47	I35101560	JUNTA 32x32x2	1
48	I35315240	CRISTAL MIRILLA D. 30x3,3	1
49	I35321020	AISLANTE POSTERIOR CAMARA DE COMBUSTION OASI	1

FIG.	CÓDIGO	DESCRIPCIÓN	UNIDADES
50	I35321030	AISLANTE ANTERIOR CAMARA DE COMBUSTION OASI	1
51	I35321300	PLASTICO TRANSPARENTE LEDS	1
52	I35321440	AISLANTE CAMARA DE COMBUSTION OASI 30	2
53	I36200500	SONDA TEMPERATURA DE INMERSION	1
54	I36400060	PRESOSTATO DE AIRE DOMINA	1
55	I36400220	HIDROMETRO	1
56	I36401280	TERMOSTATO LIMITE 88°C	1
57	I36401700	TERMOSTATO SEGURIDAD 98°C	1
58	I36401930	PRESOSTATO AGUA 1/4" Mod. 5612 CEME	1
59	I36503631	PASACABLES DOBLE FERROLI	2
60	I36505720	TERMINAL DE TIERRA PARA 4 LENGÜETAS	1
61	I36506990	TARJETA ELECTRONICA COMPL. DOMINA OASI C 24 E	1
62	I36507110	TUBO Di.4 Lg.600 TRANSPARENTE	1
63	I38410660	VENTILADOR DOMINA OASI F 30 E	1
64	I36600790	BOMBA GRUNDFOSS UPS 25-50	1
65	I36600790	BOMBA GRUNDFOSS UPS 25-50	1
66	I36702470	ELECTRODO DE IONIZACION DOMINA	1
67	I36702581	ELECTRODO DE ENCENDIDO DOMINA	1
68	I36802720	VALVULA DE GAS HONEYWELL VK 4105 G	1
69	I36802740	VASO DE EXPANSION 10Lt.	1
70	I36802970	VASO DE EXPANSION	1
71	I36900660	VALVULA SEGURIDAD M. 1/2" 3bar	1
72	I36900700	LLAVE ESFERA M-M 1/2"-3/4" VACIADO	2
73	I36900880	PURGADOR AUTOMATICO AIRE 1/2"	1
74	I36901470	LLAVE ESFERA M-M 3/8" LLENADO DOMINA	1
75	I36901970	VALVULA RETENCION 3/4"	2
76	I37035560	PANEL ANTERIOR ACUMULADOR COMPL. TANTAQUA M EL	1
77	I37035580	PANEL ANTERIOR COMPL. TANTAQUA M EL	1
78	I31105630	PANEL SUP. C/SALIDA	1
78	I37036680	PANEL SUPERIOR	1
79	I37038590	PANEL LATERAL DCHO. COMPL. TANTAQUA	1
80	I37038600	PANEL LATERAL IZDO. COMPL. TANTAQUA	1
81	I37403090	CUERPO ALETEADO DOMINA OASI F 30 E	1
82	I37403120	CAMARA DE COMBUSTION COMPL. DOMINA OASI 30	1
83	I37515570	CAMARA DE HUMOS COMPLETA DOMINA OASI F 30 E	1
84	I37515860	CAMARA ESTANCA COMPLETA DOMINA OASI F 30 E	1
85	I37704630	ACUMULADOR 100 Lt. VITRIFICADO GNK 100 M UNIT	1
85	I39410100	BRIDA COMPL.	1
85	I39410090	JUNTA BRIDA	1
85	I39400510	ANODO MAGNESIO 3/4"	1
85	I33100791	VAINA 1/2"	1
86	I38320020	SONDA TEMPERATURA DE CONTACTO	1
87	I38415800	COLECTOR GAS 16 RAMPAS DOMINA OASI C 30 E	1
88	I38416810	TUBO IDA ENTRE INSTALACION Y ACUMULADOR TANTAQUA	1
89	I38416830	TUBO RETORNO INSTALACIÓN TANTAQUA NF	1
90	I38416910	TUBO ENTRE VALVULA DE GAS Y COLECTOR DOMINA OASI	1
91	I38416920	TUBO ENTRADA DE GAS TANTAQUA	1
92	I38418570	TUBO RETORNO INSTALACION - ACUMULADOR TANTAQUA NF	1
93	I38418580	TUBO RETORNO ACUMULADOR TANTAQUA NF	1
94	I38418590	TUBO IDA ACUMULADOR TANTAQUA NF	1
95	I38418600	TUBO LLENADO INSTALACIÓN TANTAQUA NF	1
96	I38514950	CABLEADO TANTAQUA NF	1