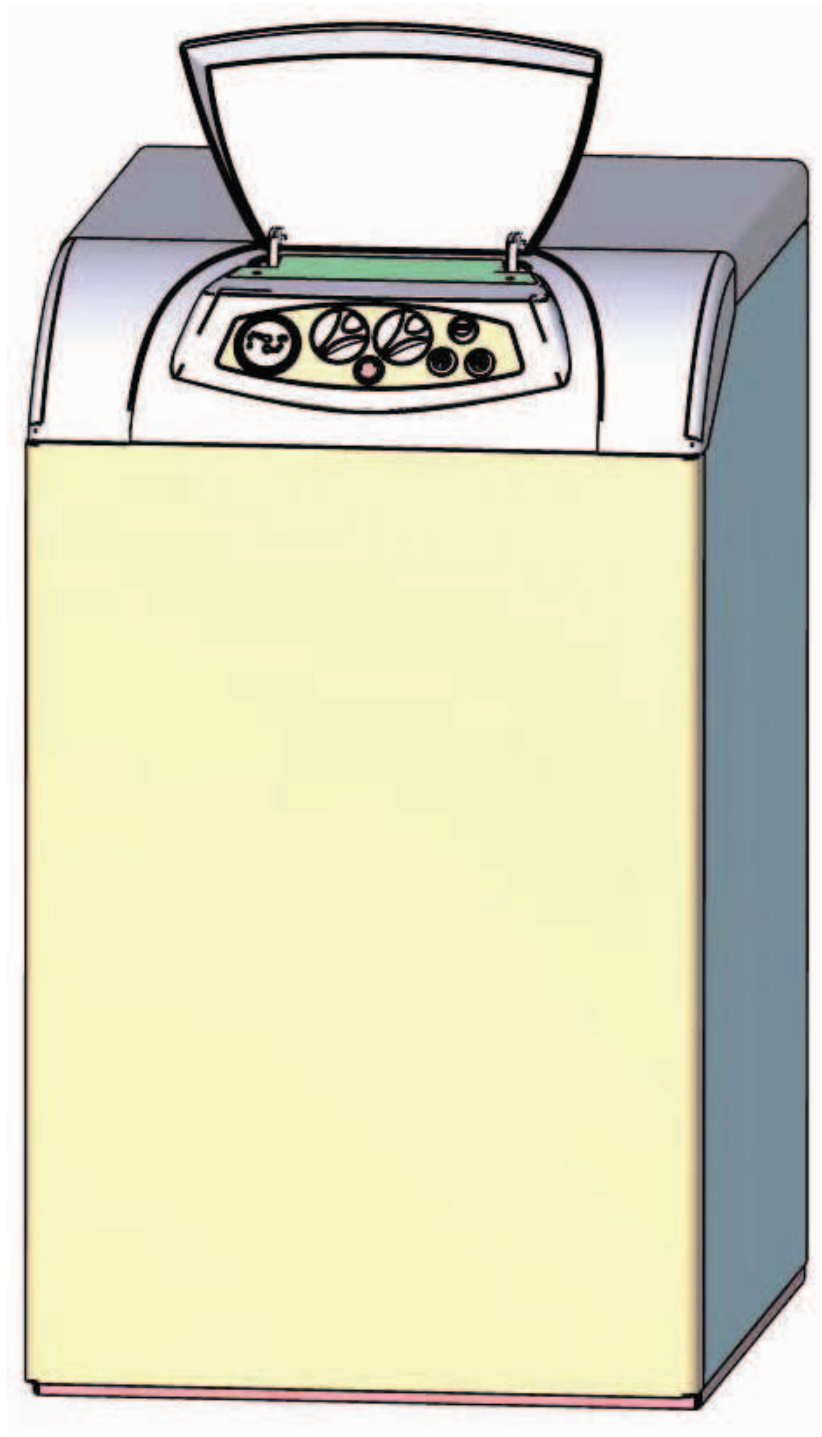




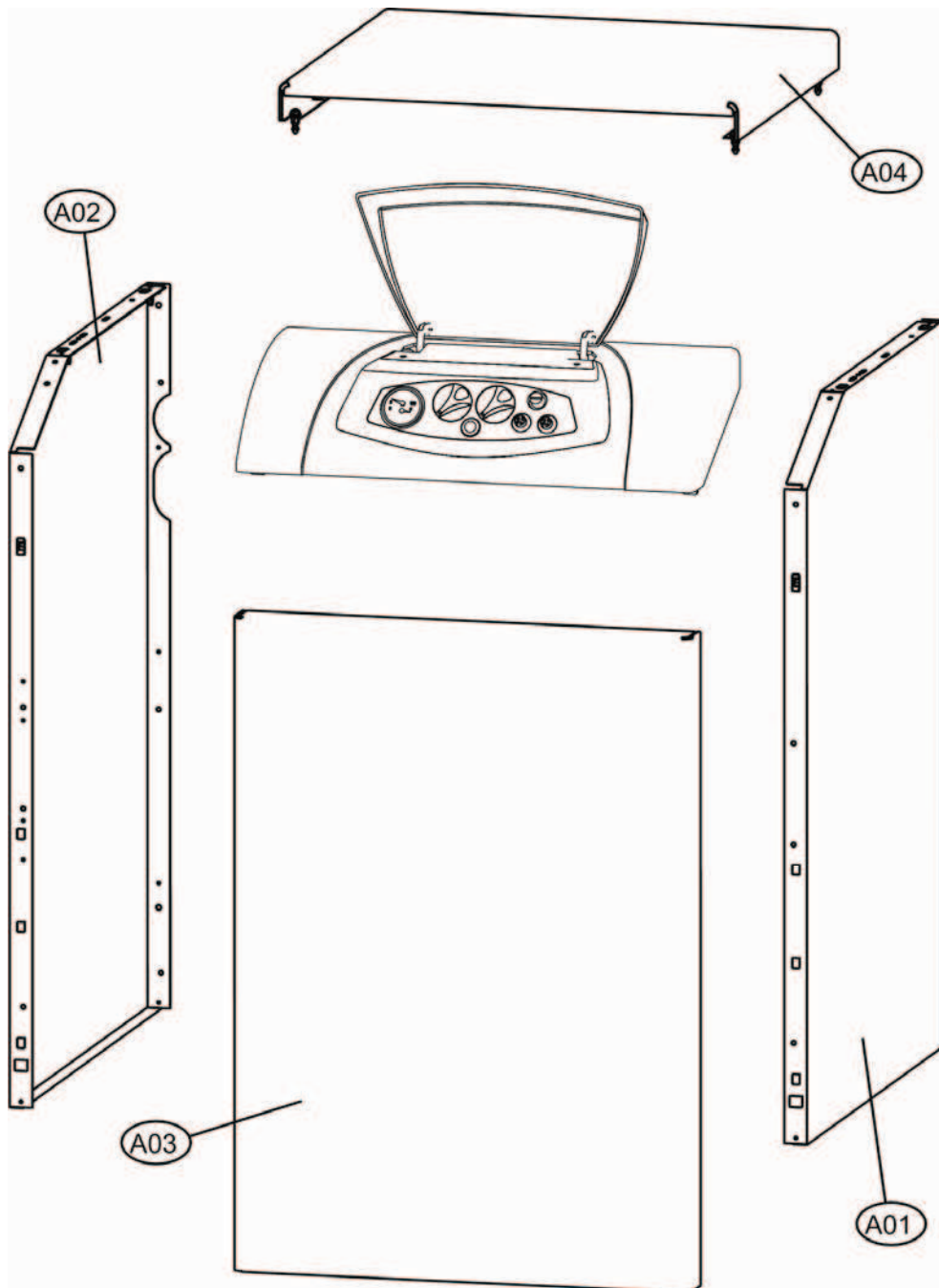
Lista Pezzi / Spare Parts / Ersatzsteile
List Onderdelen / Liste Pieces Detaches / Lista Piezas De Repuesto

ATLAS 30 SI UNIT

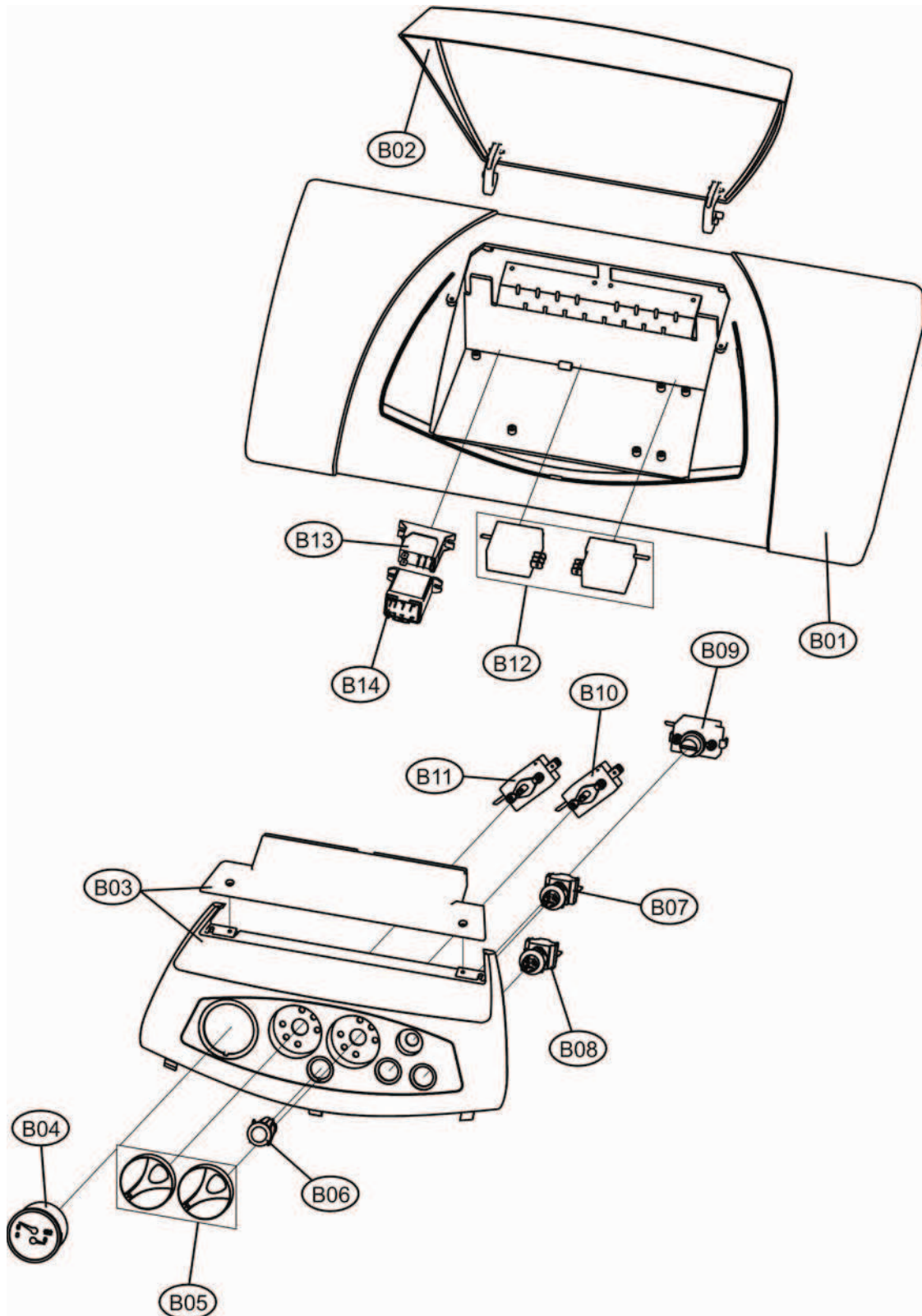


CODICE	EDIZIONE	MERCATO
30K0901000	22/03/2010	ES

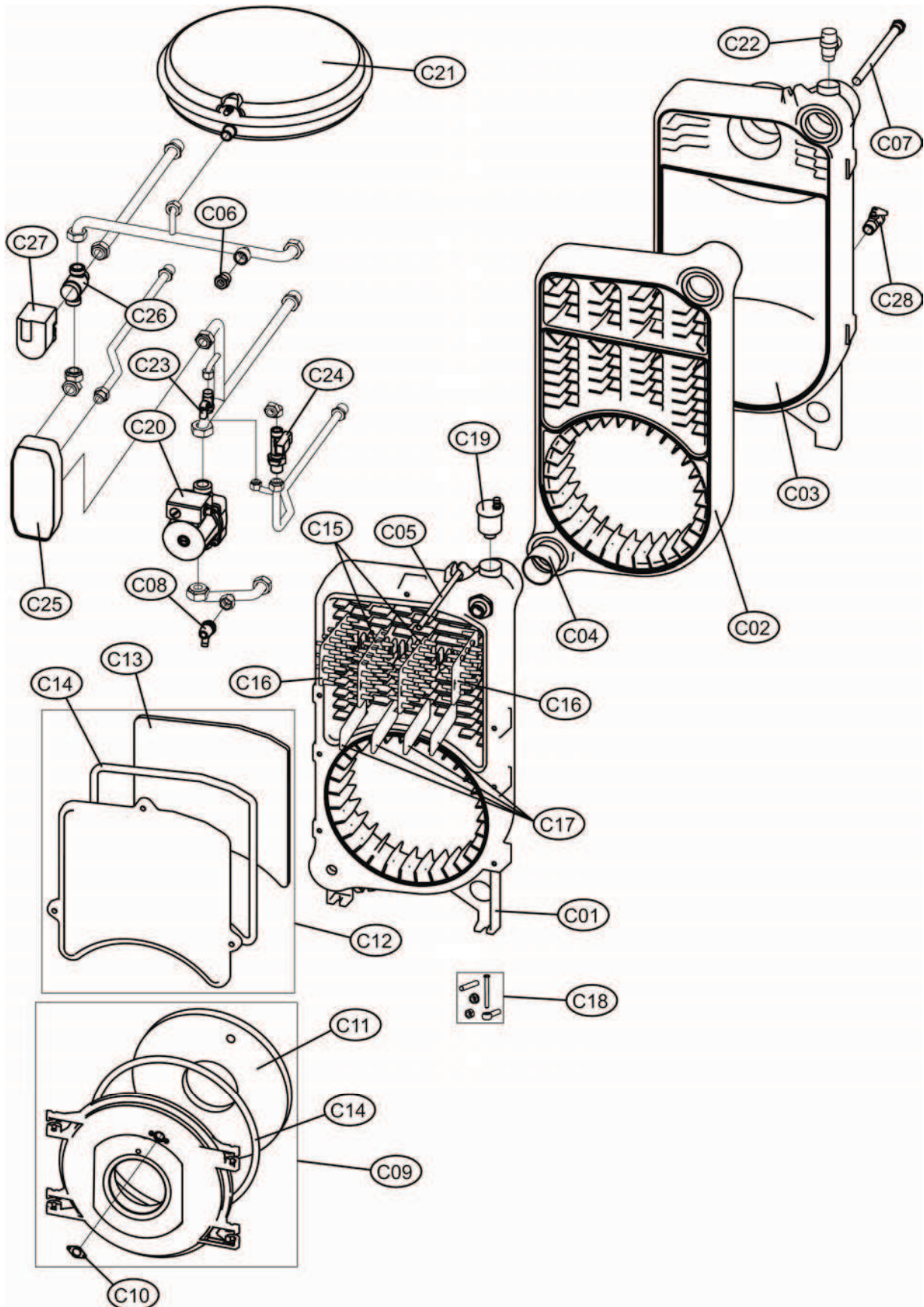
ATLAS 30 SI UNIT



ATLAS 30 SI UNIT



ATLAS 30 SI UNIT



ATLAS 30 SI UNIT

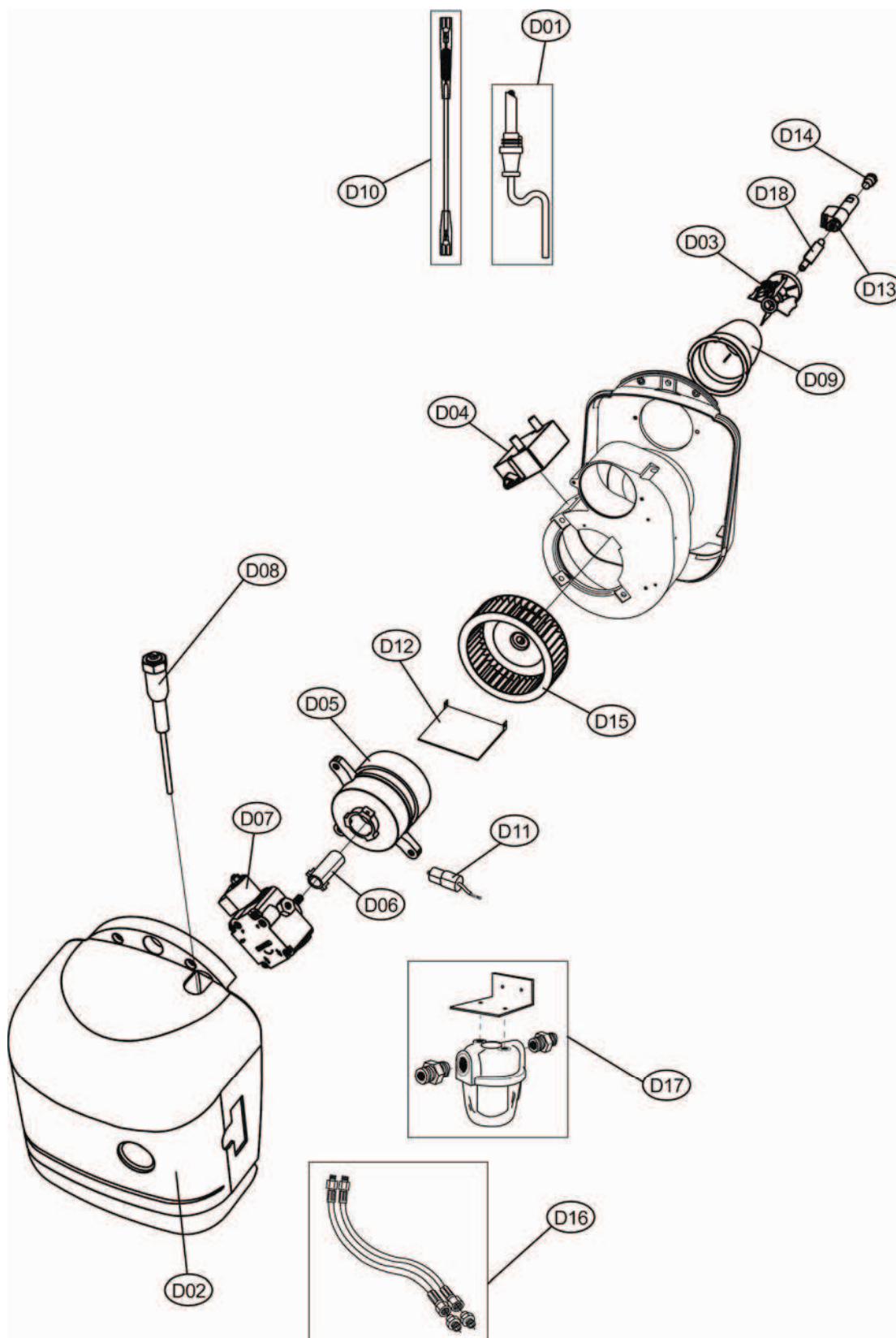


FIG.	CÓDIGO	DESCRIPCIÓN	UNIDADES
A01	I39828730	PANEL LAT. DCH. ATLAS DSI	1
A02	I39828740	PANEL LAT. IZD. ATLAS DSI	1
A03	I39828750	PANEL ANTERIOR ATLAS DSI	1
A04	I39828760	PANEL SUPERIOR ATLAS DSI	1
B01	I39826940	PANEL PORT. ATLAS	1
B02	I39826950	TAPA PANEL PORT. ATLAS	1
B03	I39840430	PANEL PORT. ATLAS 30 K	1
B04	I39816100	TERMOHIDROMETRO 0-8 Bar Cap 1500 (I36402010)	1
B05	I39829860	MANDO TERMOSTATO ATLAS	1
B06	I39801950	PULSADORES ENCENDIDO CON LAMPARA (2 UDS)	1
B07	I39839720	INTER.VER./INV.ATLAS CM H1018	1
B08	I39812540	INTERRUPTOR ON/OFF ATLAS	1
B09	I39839620	TERMOSTATO TG 500 110°C	1
B10	I39839710	TERMOSTATO TG 300 ACUMULADOR	1
B11	I39839610	TERMOSTATO TG 300	1
B12	I39839700	TERMOSTATO TG 300 3 CONTACTOS	1
B13	I39821670	RELE UNIPOLAR FINDER (5 UDS)	1
B14	I39840860	RELE FINDER (5 UDS)	1
C01	I39826590	ELEMENTO ANTERIOR ATLAS	1
C02	I39826600	ELEMENTO INTERMEDIO ATLAS	1
C03	I39836980	ELEMENTO POST. D 130 ATLAS	1
C04	I39813670	BICONO D 58.60 Lg.42 2ud	1
C05	I39826630	TIRANTE M10x250 ATLAS D 30 UNIT	1
C06	I39813760	VALV. RETENCION 1/2" TERMOHIDROMETRO	1
C07	I39816760	VAINA 1/2" x 250 (I33400980)	1
C08	I39837010	VALVULA VACIADO 1/2"	1
C09	I39836990	PUERTA QUEMADOR ATLAS K COMPL.	1
C10	I39814960	MIRILLA PUERTA ATLAS	1
C11	I39826740	AISLANTE PUERTA QUEMADOR ATLAS	1
C12	I39837000	PUERTA LIMPIEZA ATLAS	1
C13	I39826760	AISLANTE LIMPIEZA ATLAS	1
C14	I39840440	TRENZA D12 X 1440	1
C15	I39840450	RETENEDOR 93X150	1
C16	I39840460	RETENEDOR 85X150	1
C17	I39840470	DEFLECTOR HUMOS ATLAS BSG 23	1
C18	I39840520	PASADORES PUERTA ATLAS	1
C19	I39824520	PURGADOR AUTOMATICO 1/2"	1
C20	I39807390	BOMBA CALEFACCION 15/60	1
C21	I39809690	VASO EXPAN. 10L. NEW ELITE (I36802740)	1
C22	I39800130	VALVULA SEG. 3 KG	1
C23	I39808980	VALVULA LLENADO ECONCEPT 25-35 C	1
C24	I39818551	FLUXOSTATO ELTEK	1
C25	I39812300	INTERCAMBIADOR GNTK	1
C26	I39828940	CUERPO VALV. 3 VIAS H. ATLAS	1
C27	I39828950	MOTOR VÁLVULA TRES VIAS H.	1
C28	I39809010	LLAVE VACIADO 1/2" NEW ELITE 60	1
D01	Q39824290	FOTOCÉLULA BRAHMA	1
D02	Q39826290	CAPOT QUEMADOR SUN	1
D03	Q39827950	DEFLECTOR 6 RANURAS SUN (Q35602170)	1
D04	Q39811930	TRANSFORMADOR BRAHMA SUN	1
D05	Q39819990	MOTOR 70 W SUN	1
D06	Q39819440	ACOPLAMIENTO SIMEL	1

FIG.	CÓDIGO	DESCRIPCIÓN	UNIDADES
D07	Q38819980	BOMBA AS47A SUNTEC	1
D08	Q39826370	TORNILLO REG. AIRE SUN M3 (Q38901550)	1
D09	Q39820000	CAÑON QUEMADOR SUN	1
D10	Q39824300	CABLES ELECTRODO SUN (2 uds)	1
D11	Q39812010	CONDENSADOR SUN M 20 63100120 (39402660)	1
D12	Q39826320	CLAPETA REG. AIRE SUN M3 (35601770)	1
D13	Q39824240	PRECALENTADOR FPHB5 SUN	1
D14	Q39826330	INYECTOR 0,65 + PORTABOQUILLAS	1
D15	Q39828890	VENTILADOR SUN M3-M6 (Q35603000)	1
D16	Q39827970	LATIGUILLO ¼-3/8 Lg 1750mm	1
D17	Q39826360	FILTRO GASOLEO 3/8"(10 uds)	1
D18	Q39839290	LINEA GASOLEO SUN	1