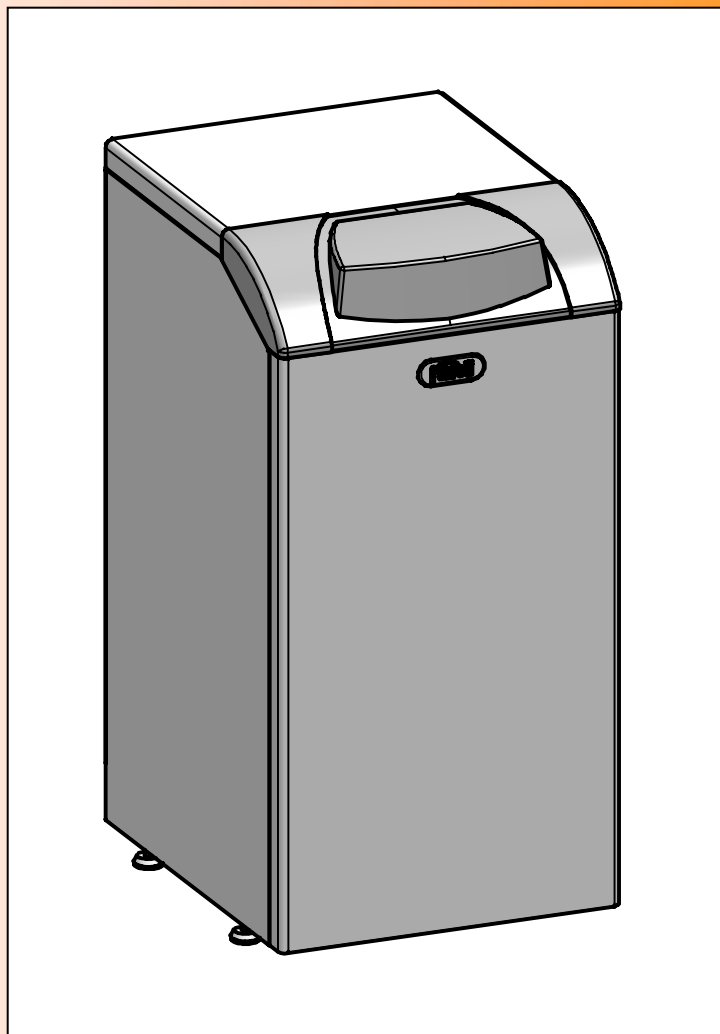




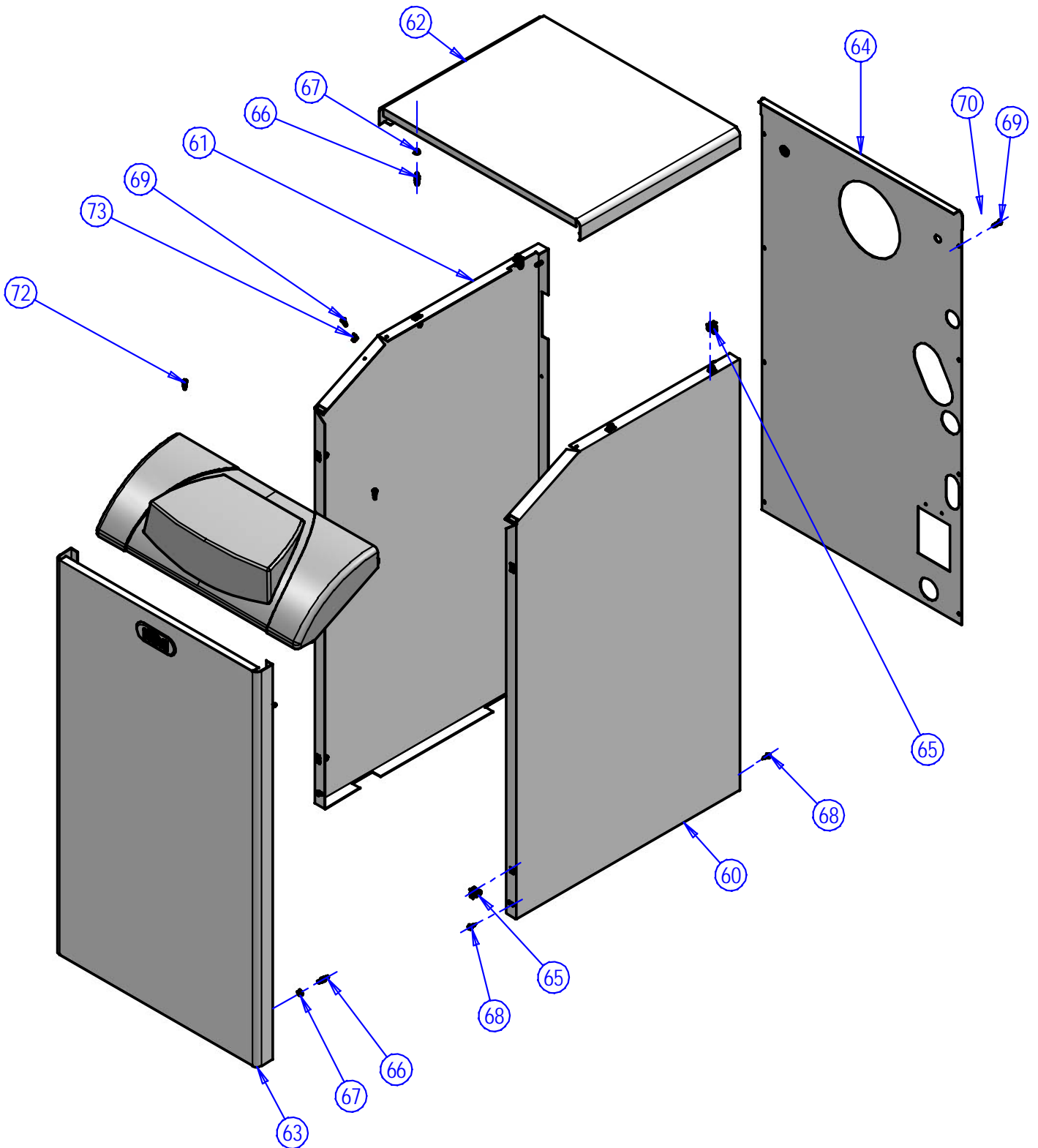
SILENT 28 PLUS SI UNIT



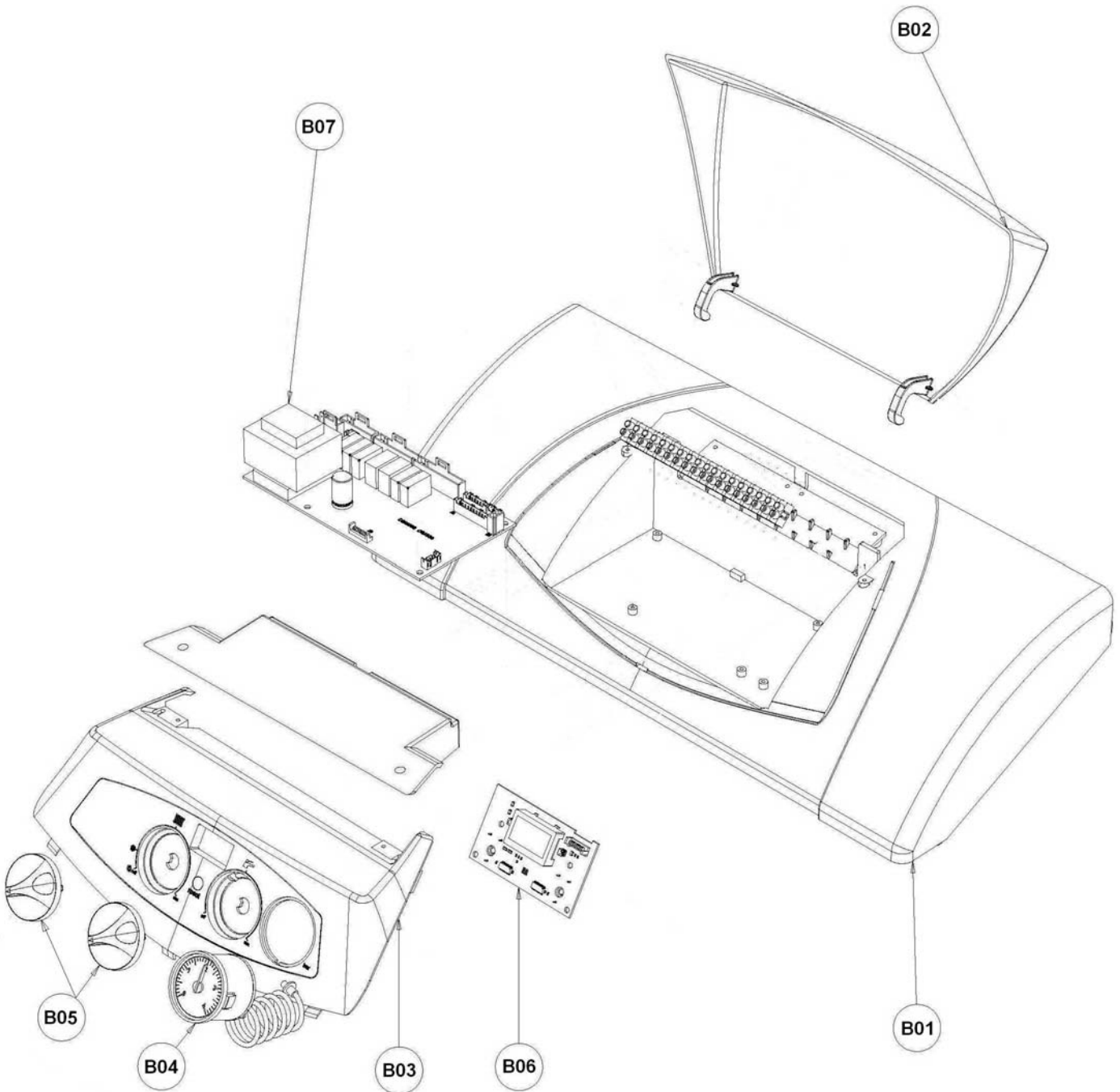
LISTA PIEZAS DE REPUESTO

CÓDIGO	EDICIÓN	MERCADO
	2012-09	ES

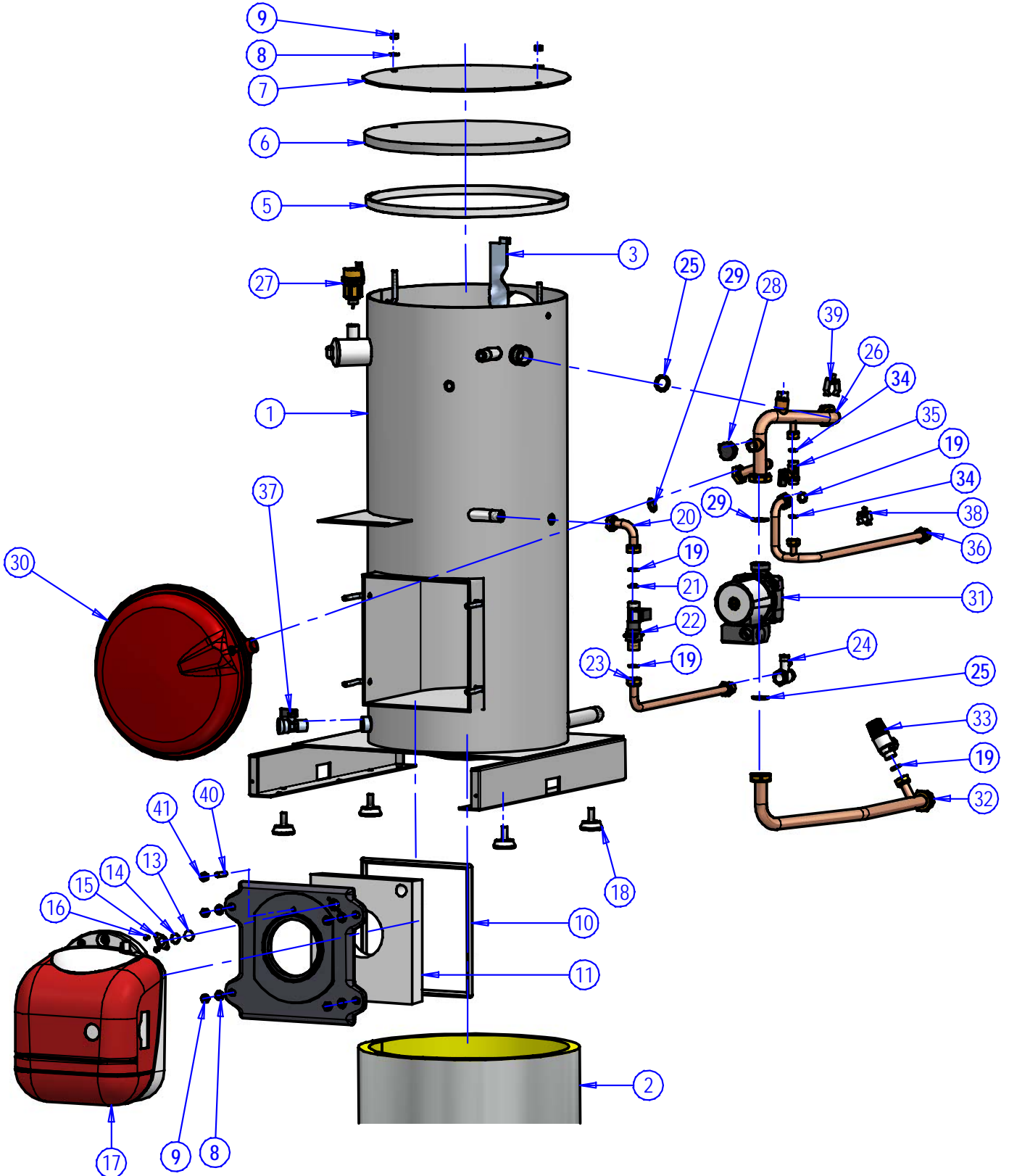
MANTILLOS



PANEL PORTAINSTRUMENTOS



CUERPO CALDERA





SILENT 28 PLUS SI UNIT

2012-09

MANTILLOS

FIG.	CÓDIGO	DESCRIPCIÓN	UNIDADES
60	C15018761	PANEL LATERAL DERECHO SILENT D UNIT	1
61	C15018771	PANEL LATERAL IZQUIERDO SILENT D UNIT	1
62	C15018780	PANEL SUPERIOR SILENT D UNIT	1
63	C15018800	PANEL ANTERIOR SILENT D UNIT	1
64	C15018811	PANEL POSTERIOR SILENT D UNIT	1
65	C32202000	MUELLE PIVOTE PANEL M0/A3	8
66	A63207610	PIVOTE MANTILLOS M-5	8
67	A63015440	TUERCA EXAGONAL MOLETEADA DIN 6923 ME Zn	8
68	A63295790	TORNILLO AUTOTALADRANTE C/EXAGONAL 4.2x13 DIN. 7504 K	4
69	A63259070	TORNILLO R/CH.C/ALOMADA 8x5/8" (4.2x16) DIN.7981MORTAJA CRUZADA	9
70	A66000050	PASACABLE 11X14 Ref.4015 DTCo	2
72	A63259070	TORNILLO R/CH.C/ALOMADA 8x5/8" (4.2x16) DIN.7981MORTAJA CRUZADA	2
73	A59015180	ENCHUFABLE A MASA DE 1 LENGÜETA	1



SILENT 28 PLUS SI UNIT

2012-09

PANEL PORTAINSTRUMENTOS

FIG.	CÓDIGO	DESCRIPCIÓN	UNIDADES
B01	I39826940	PANEL PORT. ATLAS	1
B02	I39826950	TAPA PANEL PORT. ATLAS	1
B03	I39848310	PANEL MANDOS SILENT 28	1
B04	I39806330	HIDROMETRO 0-6 BAR (I36400190)	1
B05	I39829860	MANDO TERMOSTATO ATLAS	1
B06	I39848320	TARJETA EL.CP51	1
B07	I39826981	TARJETA DBM06	1

CUERPO CALDERA

FIG.	CÓDIGO	DESCRIPCIÓN	UNIDADES
1	C01015830	CUERPO SILENT D	1
2	A68020960	AISLANTE CUERPO SILENT D 1275x830x20	1
3	C24015150	TURBULADOR PARA TUBO d.i.36.6 Lg.455 AISI 430	14
5	A68020970	JUNTA SILICONA CAMARA DE HUMOS Des.1153	1
6	A68020900	AISLANTE CAMARA DE HUMOS SILENT D	1
7	C02018630	PLACA CAMARA DE HUMOS SILENT D	1
8	A63292190	ARANDELA PLANA 8.4x25 DIN.9021	6
9	A63217750	TUERCA EXAGONAL M. 8 DIN.934 GALV.	6
10	A68020930	TRENZA AISLANTE PORTAQUEMADOR SILENT D	1
11	A68020920	AISLANTE PORTAQUEMADOR SILENT D	1
12	C19015010	PORTAQUEMADOR Hº Fº SILENT D C.I.33204990	1
13	C12015580	CRISTAL MIRILLA D.18x3,3 NEOCERAM	1
14	C31015200	JUNTA DE CARTON KLINGERIT D.18 d.15 esp.1	1
15	C12015570	MIRILLA ATLAS	1
16	A63275300	TORNILLO R/CH C/ALOMADA 4x3/8" (2.9x9.5) DIN.7981 MORTAJA CRUZADA	2
17	C35015610	QUEMADOR CON INSTRUCCIONES SILENT D C.I.095022KA	1
18	A67277710	PIE APOYO REGULABLE BASE M-10 D.40	4
19	C31277900	JUNTA FIBRA CERAMICA GRAFITADO D.18.5 d12.5 Esp.2 (1/2")	6
20	C22015440	CONJUNTO ENTRADA SERPENTIN SILENT D UNIT	1
21	C30278230	REGULADOR CAUDAL 10 L/min. TP MR 05-1065	1
22	C30015300	FLUXOSTATO ELTEK	1
23	C22015430	CONJUNTO ENTRADA AGUA SANITARIA SILENT D UNIT	1
24	C30277281	VALVULA SEGURIDAD ANTIRRETORNO M-H 1/2" 6 bar Art.9004 RUVAL	1
25	C31277910	JUNTA FIBRA CERAMICA GRAFITADO D.30 d.22 Esp.2 (1")	3
26	C22015451	CONJUNTO CALDERA-BOMBA SILENT D UNIT	1
27	C30015320	PURGADOR AUTOMATICO AIRE 3/8" C.I.39808970	1
28	A49015220	PRESOSTATO H2O 1/4" PC 5412 CEME-Cod.I36401930	1
29	C31278140	JUNTA FIBRA CERAMICA GRAFITADO D.24 d.17 Esp.2 (3/4")	2
30	C30015350	VASO EXPANSION CIRCULAR 10 L. ROSCA M. 3/4"	1
31	C29015010	BOMBA WILO RS15/5-3-Ku-CRR-12 C.I.36601481	1
32	C22015420	CONJUNTO BOMBA - IDA INSTALACION SILENT D UNIT	1
33	C30201040	VALVULA SEGURIDAD M-H 1/2" 3 bar	1
34	C31015210	JUNTA DE CARTON KLINGERIT D.14 d.8 esp.2 3/8"	2
35	C30015330	LLAVE DE LLENADO M-M 3/8" C.I.36901470	1
36	C22015460	CONJUNTO SALIDA AGUA SANITARIA SILENT D UNIT	1
37	C30277980	LLAVE ESFERA M-M 1/2"-3/4" Art.3025 VACIADO RUVAL	1
38	A33015530	SONDA Tª D14 C.I. 36200640	1
39	A33015540	SONDA Tª DP D22 C.I.36200720	1
40	A63264870	ESPARRAGO M. 8x32	1
41	A77015560	SUPLEMENTO PORTAQUEMADOR SILENT D	1