



DOMITOP C 24 E

Caldera Mural a Gas,
para Calefaccion
y Agua Caliente Sanitaria



INSTRUCCIONES
PARA EL USO, LA INSTALACION
Y EL MANTENIMIENTO





- Leer atentamente las advertencias contenidas en este folleto, principalmente las indicaciones referentes a la seguridad de la instalación, el uso y el mantenimiento.
- Conservar con cuidado las instrucciones para posteriores consultas.
- Si el aparato fuera vendido o transferido a otro propietario o se trasladase, asegurarse siempre que las instrucciones acompañan al aparato para que puedan ser consultadas por el nuevo propietario y/o por el instalador.
- La instalación y mantenimiento deben ser efectuados siguiendo las normas vigentes, según las instrucciones del fabricante siendo efectuadas por personal profesional cualificado.
- Una mala instalación o un incorrecto mantenimiento pueden causar daños a personas o cosas, de lo cual el fabricante no es responsable.
- Antes de efectuar cualquier operación de limpieza o mantenimiento, desconectar el aparato de la red de alimentación, actuando sobre el interruptor de la instalación y/o mediante los adecuados órganos de corte.
- En caso de avería y/o mal funcionamiento del aparato, desconectarlo, absteniéndose de cualquier intento de reparación o de intervención directa. Esto debe efectuarlo exclusivamente el personal profesionalmente cualificado.



Este símbolo indica "**Atención**" y está puesto correspondiendo con todas las advertencias relativas a la seguridad.

Atenerse rigurosamente a estas indicaciones para evitar peligros y daños a personas, animales y cosas.



Este símbolo llama la atención sobre una nota o advertencia importante.

- La eventuales reparaciones-sustituciones de los productos deberán ser efectuadas solamente por personal profesionalmente cualificado utilizando exclusivamente recambios originales. Si no se observan las normas anteriormente expuestas, puede comprometerse la seguridad del aparato.
- Para garantizar el buen funcionamiento del aparato es indispensable encargar a un Centro de Asistencia Autorizado, el mantenimiento anual.
- Este aparato deberá ser destinado solo al uso para el cual ha sido expresamente construido. Cualquier otro uso ha de considerarse impropio y por lo tanto peligroso.
- Se excluye de cualquier responsabilidad al fabricante por los daños causados por errores en la instalación y el uso y en todo caso por la inobservancia de las instrucciones suministradas por el fabricante.
- Después de haber quitado el embalaje, comprobar la integridad del contenido.
- Los elementos del embalaje no deben ser dejados al alcance de los niños, por las potenciales fuentes de peligro.
- En caso de duda no utilizar el aparato y consultar al suministrador o al Servicio de Asistencia Técnica.







Marcado

El marcado CE certifica que los aparatos a gas FERROLI son conformes a los requisitos contenidos en las Directivas Europeas que le son aplicables.

En particular este aparato, satisface las siguientes Directivas CEE y las Normas Técnicas que a ellas se refieren:

- Directiva de Aparatos a Gas 90/396
- Directiva de Rendimientos 92/42
- Directiva de Baja Tensión 73/23 (modificada por la 93/68)
- Directiva de Compatibilidad Electromagnética 89/336 (modificada por la 93/68)

	1 Instrucciones de uso	4
	1.1 Presentación	4
	1.2 Panel de mandos	4
	1.3 Encendido y apagado	5
	1.4 Regulaciones	5
	1.5 Mantenimiento	6
	1.6 Anomalías	6
	2. Instalacion	7
	2.1 Disposiciones generales	7
	2.2 Lugar de instalación	7
	2.3 Conexionado hidráulico	9
	2.4 Conexionado de gas	11
	2.5 Conexionado eléctrico	11
	2.6 Conexión a la chimenea	12
	3 Servicio y mantenimiento	13
	3.1 Regulaciones	13
	3.2 Puesta en marcha	15
	3.3 Mantenimiento	16
	3.4 Resolución de los problemas	18
	4 Características y datos técnicos	21
	4.1 Dimensiones y conexiones	21
	4.2 Vista general y componentes principales	22
	4.3 Esquema hidráulico	23
	4.4 Tabla datos técnicos	24
	4.5 Diagramas	25
	4.6 Esquema eléctrico	26

1 INSTRUCCIONES DE USO

1.1 Presentación

Amable Cliente,

Le damos las gracias por haber elegido **Domitop C 24 E**, una caldera mural FERROLI de concepción avanzada, tecnología de vanguardia, elevada fiabilidad y calidad constructiva. Le rogamos lea atentamente el presente manual y consérvelo con cuidado para posteriores consultas.

Domitop C 24 E es un generador térmico para calefacción de **alto rendimiento** funcionando a gas Natural o G.L.P.(configurable en el momento de la instalación) y gobernado por un avanzado sistema de control por **microprocesador**.

El cuerpo de caldera se compone de un **intercambiador de aletas de cobre**, cuya particular construcción garantiza una elevada eficiencia de intercambio en todas las condiciones de funcionamiento, y de un **quemador atmosférico** dotado de encendido electrónico con control de llama por ionización.

Está dotada además de una bomba de velocidad variable, vaso de expansión, válvula de seguridad, presostato de agua, sensores de temperatura, termostato de humos, termostato de seguridad .

Gracias al sistema de control y regulación **por microprocesador** el funcionamiento del aparato es en gran parte automático. La potencia para calefacción se regula automáticamente por el sistema de control en base a las necesidades de la instalación. La potencia en agua sanitaria se regula automáticamente y de modo continuo para asegurar confort y economía de ejercicio.

Para el usuario es suficiente introducir la temperatura deseada en el interior de la habitación (mediante el termostato ambiente opcional, del que se recomienda su instalación) o regular la temperatura de la instalación. Seleccionar la temperatura de salida deseada para el agua caliente sanitaria. El sistema de regulación y control procederá a un funcionamiento óptimo para todos los periodos del año.

1.2 Panel de mandos

Para acceder al panel de mandos, abrir la puerta frontal.

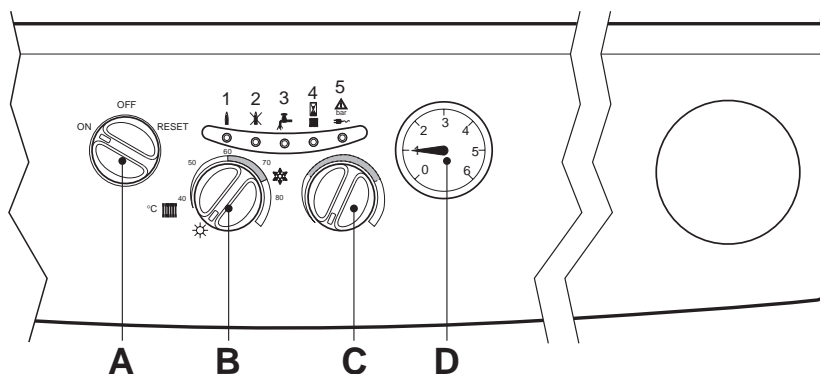



fig. 1

LED		POS.	DESCRIPCION
1		A	Conmutador OFF/ON/RESET
2		B	Regulación temperatura calefacción
3		C	Regulación temperatura A.C.S.
4		D	Hidrómetro
			Espera para funcionamiento calefacción (luz intermitente)
			Solicitud calefacción (luz fija)
5			Presión instalación insuficiente (luz intermitente)
			Alimentación eléctrica (luz fija)

1.3 Encendido y apagado


Encendido

- Abrir la llave de gas anterior a la caldera.
- Cerrar o insertar el eventual interruptor o clavija anterior a la caldera.
- Llevar el interruptor general "A" a la posición ON.
- Realizado esto, seleccionar si se va a hacer funcionar la caldera para calefacción y A.C.S. o sólo para A.C.S. Si se selecciona lo primero, situar el regulador "B" (fig. 1) en la posición "Invierno" que corresponde a un valor superior a 50°C. Asimismo regular el termostato de ambiente, si se ha instalado, a la temperatura deseada en el local. En este momento el quemador se enciende y la caldera inicia su funcionamiento automático controlada por sus dispositivos de regulación y seguridad. Si se selecciona, por el contrario, la segunda posibilidad de funcionamiento: sólo agua caliente sanitaria, situar el regulador "B" (fig. 1) en la posición "Verano".

 Si después de haber seguido correctamente la maniobra de encendido, los quemadores no se encienden y la lámpara de bloqueo se ilumina, esperar 15 segundos y entonces girar el mando "A" a la posición RESET y soltarla. La centralita rearmada repetirá el ciclo de encendido. Si, incluso después de algunos intentos, los quemadores no se encendieran, consultar el párrafo de anomalías.

Apagado

Cerrar la llave de gas anterior a la caldera, llevar el mando "A" a OFF y desconectar la alimentación eléctrica del aparato.

 Con la caldera apagada la protección antihielo de la caldera no está activa. Para largos periodos de parada durante el invierno, con el fin de evitar daños debidos al hielo, es aconsejable vaciar todo el agua de la caldera y la de la instalación de A.C.S. o introducir anticongelante en la instalación de calefacción.

1.4 Regulaciones

Selección Verano/Invierno y regulación de temperatura instalación

Con el mando "B" (fig. 1) posicionado en el símbolo ☀ (Verano) la función de calefacción queda desactivada.

Está activa, solamente, la producción de agua caliente sanitaria.

Con el mando "B" (fig. 1) en el símbolo ❄ (Invierno) están activas tanto la calefacción, como el A.C.S.

Girando el mando en sentido horario la temperatura del agua de calefacción aumenta, en sentido antihorario disminuye. La temperatura se puede variar entre un mínimo de 35° a un máximo de 85°.

Se aconseja de todas formas no hacer funciona la caldera por debajo de los 45°.

Regulación de la temperatura ambiente (con termostato ambiente opcional)

Seleccionar mediante el termostato ambiente o control remoto la temperatura deseada en el interior de los locales. Cuando gobierna el termostato ambiente, la caldera se enciende y lleva el agua de la instalación a la temperatura seleccionada. Al alcanzar la temperatura deseada en el interior de los locales la caldera se apaga.

En el caso de no tener termostato ambiente o el control remoto, la caldera procede a mantener la instalación a la temperatura seleccionada en panel portainstrumentos.

Regulación temperatura A.C.S.

Seleccionar, mediante el mando, "C" la temperatura A.C.S.

Girando el mando en sentido horario la temperatura del agua de calefacción aumenta, en sentido antihorario disminuye. La temperatura se puede variar entre un mínimo de 10° a un máximo de 65°.

Regulación presión hidráulica de la instalación

La caldera está dotada de una llave para el llenado manual de la instalación de calefacción. La presión de llenado con la instalación **en frío**, leída en el hidrómetro de la caldera, debe ser de 1,0 bar. Si durante el funcionamiento la presión descendiera (a causa de la evaporación de los gases disueltos en el agua) a valores inferiores al mínimo anteriormente descrito, el usuario deberá, actuando sobre la llave de llenado, llevarla al valor inicial. Al finalizar la operación cerrar siempre la llave de llenado.

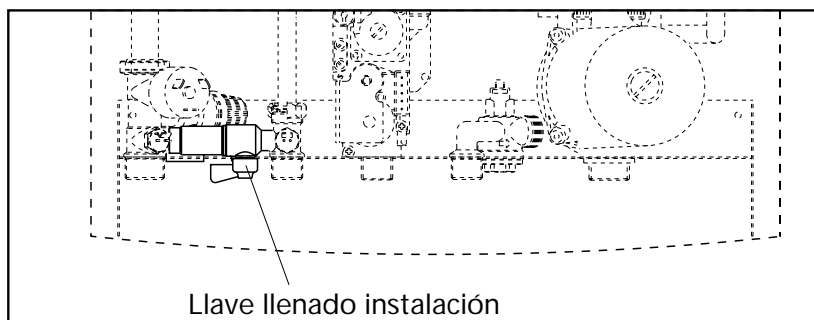


fig. 2

1.5 Mantenimiento

Según las disposiciones vigentes, es obligatorio por el usuario efectuar al menos un mantenimiento anual de la instalación por personal cualificado y al menos una verificación bianual de la combustión. Consultar el capítulo 3.3 del presente manual para mayor información.

La limpieza de la envolvente, del panel portainstrumentos y de las partes estéticas de la caldera puede ser efectuada con un paño suave y húmedo, si es necesario, con agua jabonosa. Se ha de evitar todos los detergentes abrasivos y los disolventes.

1.6 Anomalías

Eventuales anomalías o problemas de funcionamiento son señalados por los leds situados en el panel de control.

A continuación se describen las anomalías que pueden ser causa de simples inconvenientes que puede resolver el usuario.

Tabla 2		
LED	Anomalía	Solución
	Caldera bloqueada	Verificar si las llaves de gas anterior a la caldera y la del contador están abiertas. Girar el mando "A" fig. 1 a "Reset" y soltarle. En caso de repetidos bloqueos de la caldera, avisar al Servicio Técnico de la zona.
	Presión instalación insuficiente (luz parpadeante)	Llenar la instalación a 1 bar en frío mediante la llave situada en la caldera. Cerrar la llave después del uso.

Antes de llamar al Servicio de Asistencia Técnica verificar que el problema no sea por causa a la falta de gas o falta de alimentación eléctrica.

2. INSTALACION

2.1 Disposiciones generales

! Este aparato debe ser destinado solamente al uso para el cual ha sido fabricado. Este aparato sirve para calentar agua a una temperatura inferior a la de ebullición a presión atmosférica y debe ser conexasionado a una instalación de calefacción y/o a una instalación de distribución de agua caliente para uso sanitario, compatible a sus características y prestaciones y a su potencia térmica. Cualquier otro uso debe considerarse inadecuado.

LA INSTALACION DE LA CALDERA DEBE SER EFECTUADA UNICAMENTE POR FIRMAS ESPECIALIZADAS Y CON LA CUALIFICACION APROPIADA SIGUIENDO TODAS LAS INSTRUCCIONES TECNICAS Y RESPETANDO LAS DISPOSICIONES VIGENTES.

Una incorrecta instalación puede causar daños a personas, animales y cosas. En este tipo de reclamaciones el fabricante no se hace responsable.

2.2 Lugar de instalación

! Este aparato debe ser instalado en un local permanentemente ventilado según la norma UNI-CIG 7129. Al no alcanzar la caldera el límite de los 34,8 Kw (30.000 Kcal/h) puede ser instalada en todo ambiente doméstico provisto de la adecuada ventilación. Una aportación insuficiente de aire comburente en la caldera compromete el normal funcionamiento y la evacuación de los humos. Además los productos de la combustión formados en estas condiciones (óxidos) se dispersan en el ambiente doméstico resultando extremadamente nocivos para la salud.

El lugar de instalación debe estar exento de polvo, objetos o materiales inflamables o gas corrosivo. El ambiente debe ser seco y no expuesto al hielo.

La caldera esta preparada para la instalación en la pared. En el bastidor posterior del aparato hay agujeros para la fijación a la pared, mediante tornillos y tacos. La fijación a la pared debe garantizar una sujeción estable y eficaz del generador.

La caldera debe ser fijada en una pared cerrada, ausente de aperturas o agujeros posteriores al bastidor de la caldera, que puedan permitir manipular los componentes internos de la misma.

Si la caldera se encuentra entre muebles o flanqueada lateralmente, debe estar previsto un espacio para poder realizar el mantenimiento. En la fig. 3 y tabla 3 se indican los espacios mínimos y aconsejados a dejar en torno al aparato.

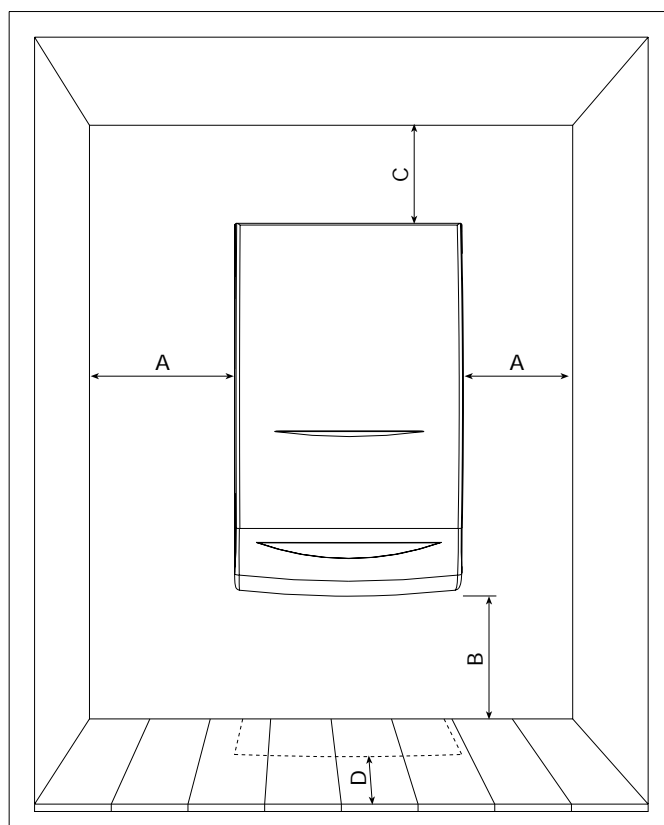


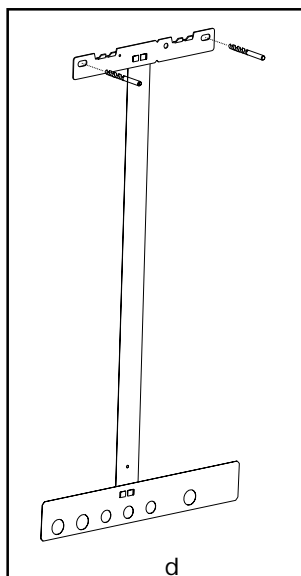
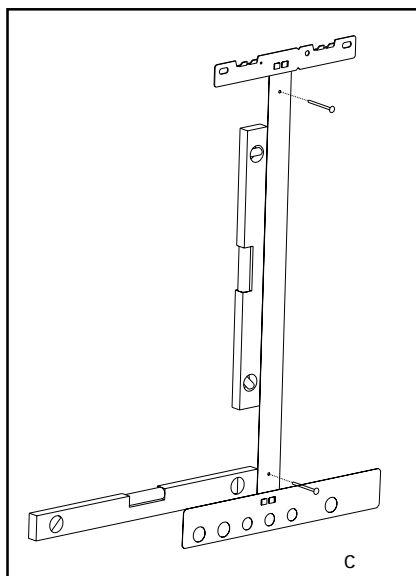
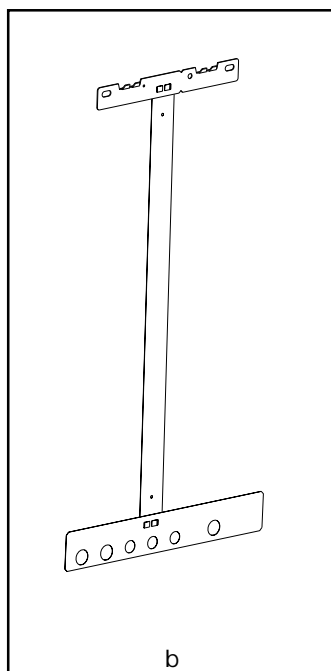
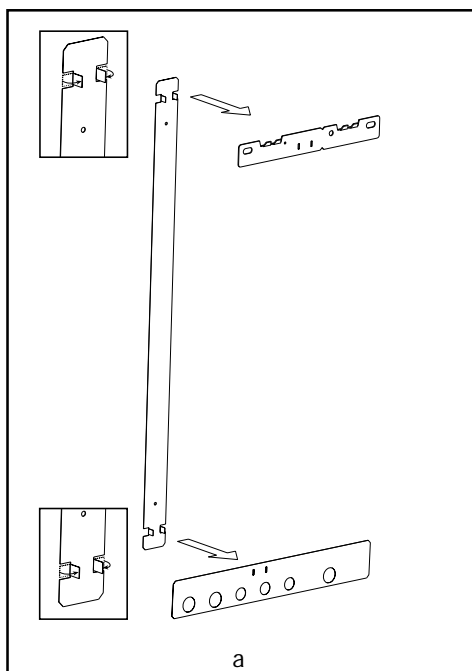
fig. 3

Tabla 3		
	Mínimo	Aconsejado
A	3 cm	15 cm
B	15 cm	30 cm
C	15 cm	30 cm
D	1,5 cm (para eventual puerta)	> 50 cm

Regleta de muro

Existe una versión de regleta de muro suministrada de serie; esta sirve únicamente para trazar en el muro los puntos de sujeción y de conexionado de la caldera y podrá, después de usarla, ser reutilizada para otras calderas.

Secuencia de montaje y fijación de la regleta suministrada en serie



Posicionar la regleta en la pared elegida para la instalación de la caldera; por medio de un nivel de burbuja, controlar que la chapa inferior "C" esté perfectamente horizontal.

Fijar provisionalmente la regleta al muro mediante dos tornillos en los agujeros "E". Trazar los puntos de fijación "A" y fijar la chapa "D", mediante tacos y tirafondos, colgando la caldera de los ganchos "B".

Se obtienen así los puntos de conexionado de los tubos de agua y gas a la caldera, utilizando los taladros hechos en la chapa inferior "C".

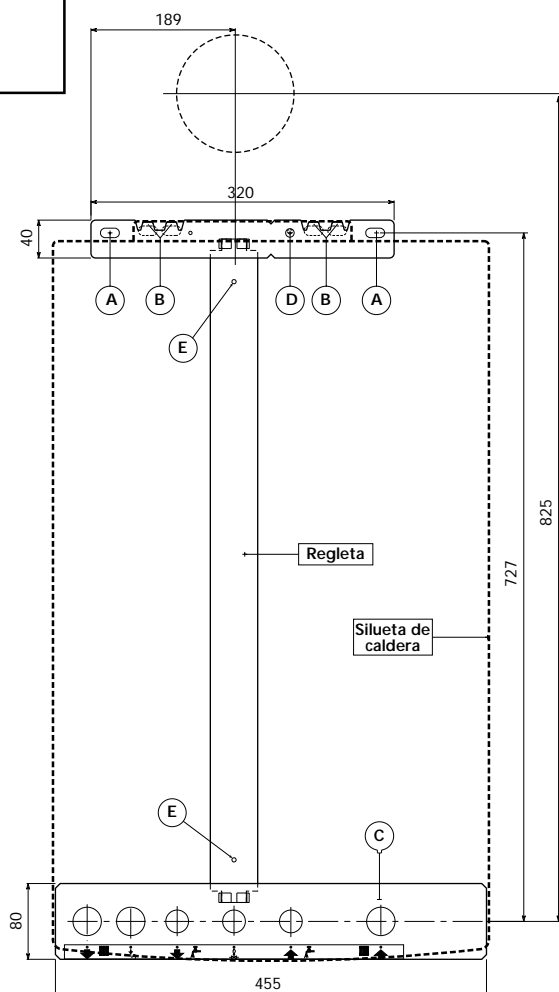


Fig. 4

Nota - En el caso de no disponer de la chapa regleta para el montaje, es suficiente fijar al muro la caldera con los correspondientes tornillos de sujeción con tacos, a través de los agujeros situados en el bastidor de la caldera

2.3 Conexión hidráulica

La potencia térmica necesaria del aparato se determina con antelación mediante un cálculo de las necesidades de calor del edificio según las normas vigentes. Para el buen funcionamiento y duración de la caldera, la instalación hidráulica debe estar proporcionada y equipada con todos los accesorios que garanticen el buen funcionamiento y la conducción regular.

En el caso en que los tubos de ida y retorno de la instalación sigan un recorrido tal que, en algún punto se puedan formar bolsas de aire, es aconsejable instalar en estos puntos, un purgador de aire.

Instalar también una llave de vaciado en el punto más bajo de la instalación que permita su vaciado completo.

Cuando la caldera está instalada en un nivel inferior al de la instalación de calefacción, es necesario poner una válvula anti-termosifón para impedir la circulación natural del agua en la instalación.

Se aconseja que el salto térmico entre el colector de ida y el de retorno a la caldera, no sea superior a los 20 °C.



No utilizar los tubos de la instalación hidráulica como toma de tierra de aparatos eléctricos.

Antes de la instalación efectuar una limpieza cuidadosa de todos los tubos de la instalación para eliminar residuos o impurezas que pudieran comprometer el buen funcionamiento del aparato.

Efectuar las correspondientes conexiones, como se indica en la fig. 5.

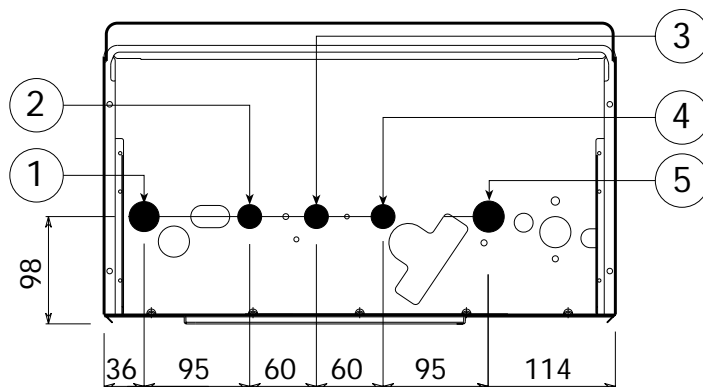
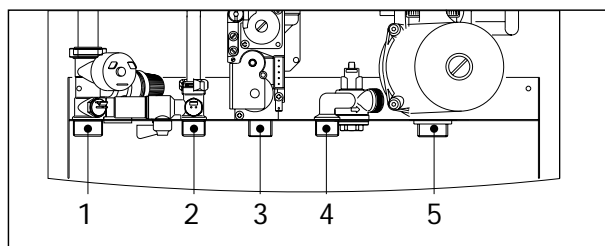


fig. 5

Leyenda

- 1 Ida calefacción
- 2 Salida A.C.S.
- 3 Entrada de gas
- 4 Entrada agua fría
- 5 Retorno calefacción



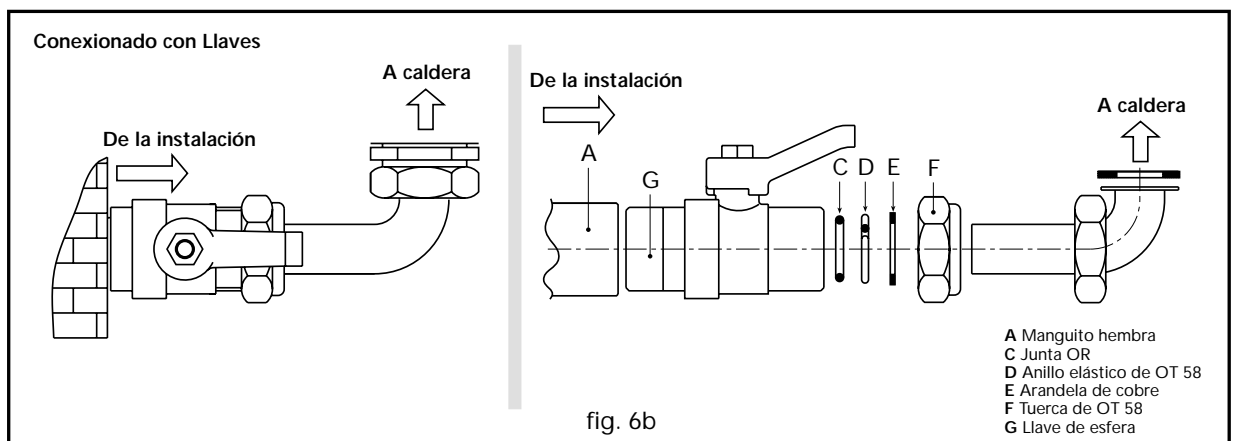
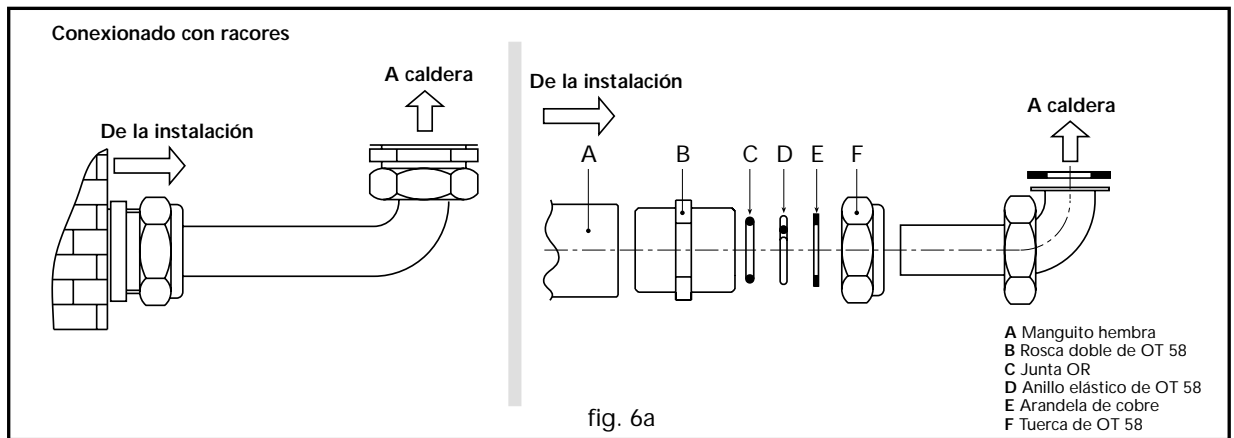
Se aconseja intercalar, entre la caldera y la instalación de calefacción, llaves de corte que permitan, si es necesario, aislar la caldera de la instalación.



La descarga de la válvula de seguridad debe ser conectada a un embudo o tubo de recogida, para evitar derramar agua al suelo en caso de sobrepresión en el circuito de calefacción. En caso contrario, si la válvula de seguridad interviniese mojando el local, el fabricante de la caldera no podrá ser considerado responsable.

Efectuar el conexionado de la caldera de modo que sus tubos interiores están libres de tensiones.

Bajo pedido pueden ser suministrados los kit de conexionado mostrados en las fig. 6a y 6b.



Características del agua de la instalación

Cuando la dureza del agua sea superior a los 25 °Fr., es necesario el uso de agua tratada para la instalación de calefacción, con el fin de evitar posibles incrustaciones en la caldera. Es interesante recordar que una pequeña incrustación de algún milímetro de espesor provoca, a causa de su baja conductividad térmica, un sobrecalentamiento importante de las paredes de la caldera con graves inconvenientes.

Es indispensable el tratamiento del agua utilizada en el circuito de calefacción en los siguientes casos:

- A) Circuitos muy extensos (con gran contenido de agua).
- B) Frecuentes llenados de la instalación.
- C) Circuito sanitario.

En el caso de ser necesario el vaciado parcial o total de la instalación se debe efectuar el llenado con agua tratada.

Llenado de la caldera e instalación

La caldera está provista de una llave de esfera manual para el llenado de la instalación de calefacción. La presión de llenado en frío debe ser de 1 bar. Cuando la presión desciende durante el funcionamiento (a causa de la purga del gas disuelto en el agua) por debajo del mínimo antes citado, el usuario deberá, actuando sobre la llave de llenado, devolverla al valor inicial. Al finalizar la operación cerrar siempre la llave de llenado. Para un correcto funcionamiento de la caldera, la presión en la misma en caliente, debe aproximarse de $1,5 \div 2$ bar.



2.4 Conexionado de gas



Antes de efectuar el conexionado, verificar que el aparato esté preparado para el funcionamiento con el tipo de combustible disponible y efectuar una cuidadosa limpieza de todos los tubos de gas de la instalación, para eliminar eventuales residuos que puedan comprometer el buen funcionamiento de la caldera.

El conexionado de gas debe ser efectuado en la toma correspondiente (ver fig. 5) conforme a la normativa vigente, con tubo metálico rígido o bien con tubo flexible de pared continua de acero inox., intercalando una llave de gas entre la instalación y la caldera. Verificar que todas las conexiones de gas sea estancas.

El caudal del contador de gas debe ser suficiente para el uso simultáneo de todos los aparatos conectados. El diámetro del tubo de gas, que sale de la caldera, no determina la selección del diámetro del tubo entre el aparato y el contador; debe ser elegido en función de la longitud y la pérdida de carga, conforme a la normativa vigente.



No utilizar los tubos de gas como toma de tierra de aparatos eléctricos.

2.5 Conexionado eléctrico

Conexionado a la red eléctrica

La caldera se conecta a una línea eléctrica monofásica de, 230V - 50Hz.



La seguridad eléctrica del aparato se alcanza solamente cuando está correctamente conectado a una eficaz instalación de toma de tierra efectuada según lo previsto por las vigentes normas de seguridad. Hacer verificar por personal profesional cualificado la eficiencia y la adecuada instalación a tierra. El fabricante no es responsable de eventuales daños causado por una mala toma de tierra de la instalación. Verificar, además que la instalación eléctrica sea adecuada a la potencia máxima absorbida por el aparato, indicada en la tarjeta de datos, verificando en particular que la sección de los cables de la instalación sea la idónea para la potencia absorbida por el aparato.

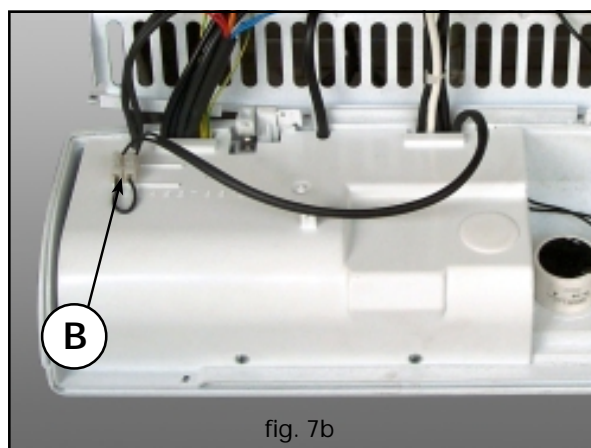
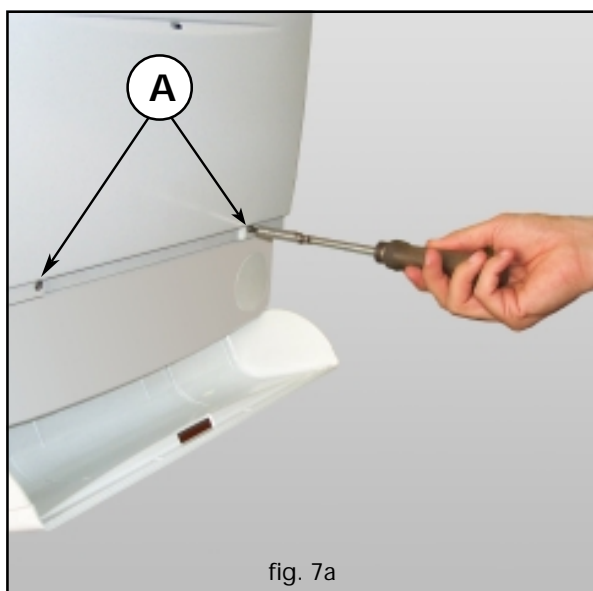
La caldera está provistas de cable de conexionado a la red eléctrica. El conexionado a la red deben ser efectuados con conexiones fijas y dotadas de un interruptor bipolar cuyos contactos tengan una apertura de al menos 3 mm, intercalando fusibles de 3A max. entre caldera y línea. Es importante respetar la polaridad (LINEA: cable marrón / NEUTRO: cable azul / TIERRA: cable amarillo-verde).



El cable de alimentación del aparato no debe ser sustituido por el usuario. En caso de dañarse el cable, apagar el aparato y, para su sustitución, dirigirse exclusivamente a personal profesional cualificado. En caso de sustitución del cable eléctrico de alimentación, utilizar exclusivamente cable "HAR H05 VV-F" 3x0,75 mm² con diámetro exterior máximo de 8 mm.

Acceso a la regleta eléctrica

Seguir las indicaciones descritas en las fig. 7a y 7b para acceder a la regleta de conexiones eléctricas. La disposición de los bornes para las diferentes conexiones se detalla en el esquema eléctrico del capítulo Datos Técnicos.



Termostato ambiente



ATENCIÓN: EL TERMOSTATO AMBIENTE DEBE SER DE CONTACTOS PULIDOS. CONECTANDO 230V A LOS BORNES DEL TERMOSTATO AMBIENTE SE DAÑARA IRREMEDIABLEMENTE LA TARJETA ELECTRONICA.

Al conectar eventualmente un termostato ambiente con programador diario o semanal, o un interruptor horario, evitar tomar la alimentación de estos dispositivos de sus contactos de interrupción. La alimentación debe realizarse directamente de la red o de la batería, según el modelo utilizado.

2.6 Conexión a la chimenea

El tubo de conexión a la chimenea debe tener un diámetro no inferior al de la conexión con el cortatiro. Es aconsejable que a partir del cortatiro tenga un tramo vertical de longitud no inferior a medio metro. Por lo que respecta al dimensionado y la puesta en marcha de la chimenea y del tubo de conexión a la caldera, es obligatorio respetar la Normativa vigente.

3 SERVICIO Y MANTENIMIENTO

3.1 Regulaciones

Todas las operaciones de regulación y transformación deben ser efectuadas por personal técnico cualificado como el personal del Servicio de Asistencia Técnica.

FERROLI ESPAÑA, declina toda responsabilidad por daños a cosas y/o personas derivadas de la manipulación de la caldera por parte de personas no cualificadas o no autorizadas.

Transformaciones de gas de alimentación

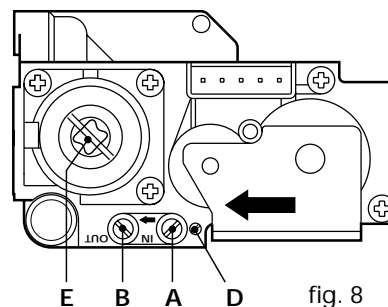
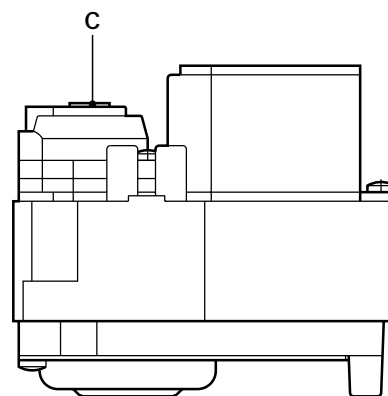
La caldera puede funcionar con gas Natural o G.L.P. y se suministra de fábrica para el uso de uno de los dos gases, como se indica en el embalaje y en la tarjeta de datos técnicos del mismo aparato. Si es necesario utilizar la caldera con diferente gas al suministrado, es necesario proveerse del oportuno kit de transformación y operar como a continuación se indica:

- 1 Sustituir los inyectores del quemador principal, poniendo los inyectores indicados en la tabla de datos técnicos, cap. 4, según el tipo de gas a utilizar.
- 2 Regular las presiones mínima y máxima al quemador, introduciendo los valores indicados en la tabla de datos técnicos para el tipo de gas a utilizar.
- 3 Colocar la tarjeta adhesiva contenida en el kit de transformación junto a la tarjeta de datos técnicos para dejar constancia de la transformación.

Regulaciones de presión al quemador

La caldera, siendo del tipo de modulación de llama, tiene dos valores de presión fijos: El de mínima y el de máxima, que deben ser los indicados en la tabla de datos técnicos según el tipo de gas.

- Conectar el correspondiente manómetro en la toma de presión "B" situada a la salida de la válvula de gas.
- Quitar el capuchón de protección "C".
- Regular el potenciómetro P3 (situado en la tarjeta de control) al mínimo (sentido horario).
- Hacer funcionar la caldera en modo calefacción.
- Regular la presión mínima mediante el tornillo "D", en sentido horario para disminuirla y en sentido antihorario para aumentarla.
- Regular el potenciómetro P3 al máximo (sentido antihorario).
- Regular la presión máxima mediante el tornillo "E", en sentido horario para aumentarla y en sentido antihorario para disminuirla.
- Colocar el capuchón de protección "C".



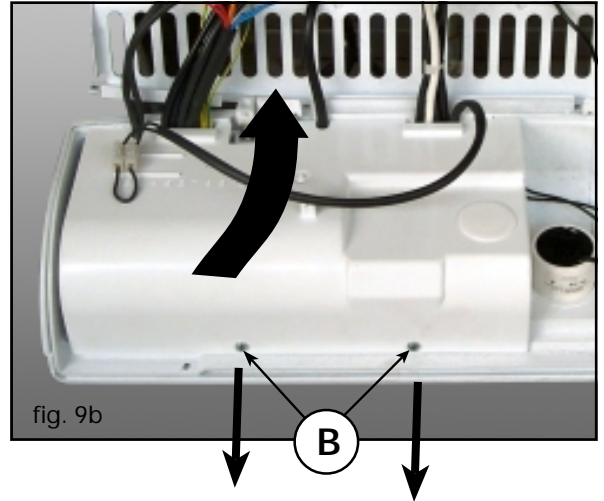
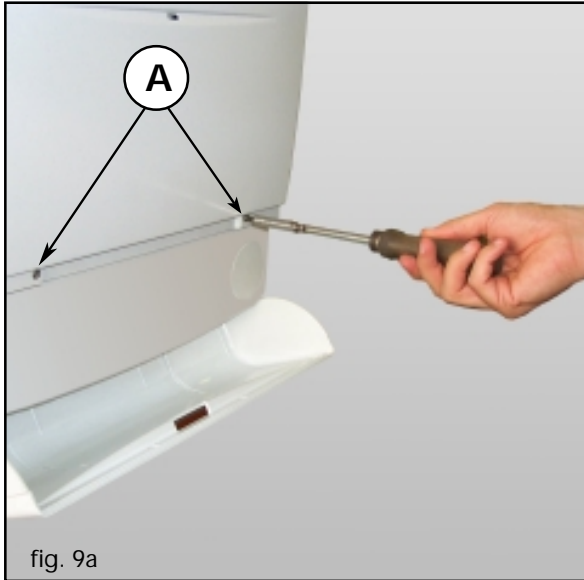
Leyenda

- A Toma de presión de entrada
- B Toma de presión de salida
- C Capuchón de protección
- D Tornillo de regulación presión mínima
- E Tornillo de regulación presión máxima

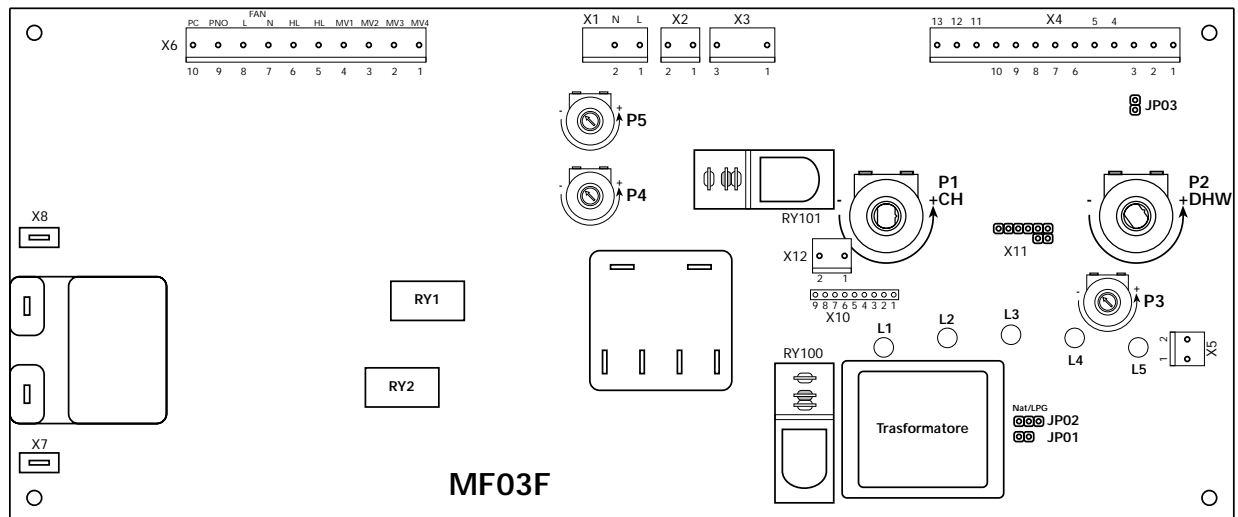
Una vez efectuado el control de la presión o la regulación de la misma es obligatorio sellar con barniz o apropiado sellador el tornillo de regulación

Regulaciones en la tarjeta electrónica

Seguir las indicaciones referidas en la figura para acceder a la tarjeta electrónica.



Regulación potenciómetros
P1 = Regulación temperatura calefacción
P2 = Regulación temperatura A.C.S.
P3 = Regulación potencia calefacción
P4 = Regulación presión de gas en fase de encendido
P5 = Tarado de fábrica; no manipulable



Regulación jumper

JP01 insertado = Tiempo de espera no activo
 JP01 no insertado = Tiempo de espera activo

JP02:

Jumper insertado para funcionamiento con Natural

Jumper insertado para funcionamiento con G.L.P.

Regulación de la potencia máxima de calefacción

Esta regulación sólo puede ser efectuada electrónicamente mediante el potenciómetro de regulación "P3", partiendo con una temperatura de la instalación inferior a la máxima del termostato de regulación (temperatura instalación de $50 \div 60$ °C).

Conectar el correspondiente manómetro en la toma de presión situada a la salida de la válvula de gas; girar el mando de regulación de temperatura al valor máximo, regular entonces la presión al valor deseado, ayudándose del diagrama presión-potencia del capítulo de datos técnicos. Terminada esta operación, encender y apagar 2 o 3 veces el quemador mediante el termostato y verificar que la presión permanezca estable al valor regulado. Si fuera necesario, hacer un posterior retoque, hasta que la presión permanezca estable en su valor. Cuando se enciende el quemador para un control de la presión de tarado, girar el mando del termostato de regulación al valor máximo, de otro modo se cometerán errores.

Regulación del Δt de calefacción variando el caudal-potencia de la bomba

El salto térmico Δt (diferencia de temperatura del agua de calefacción entre ida y retorno instalación) debe ser inferior a 20 °C y se obtiene variando el caudal-potencia de la bomba de circulación, actuando sobre el variador (o sobre el interruptor). Aumentando la velocidad de la bomba disminuye el Δt y viceversa.

3.2 Puesta en marcha



La puesta en marcha debe ser efectuada por personal cualificado como nuestro Servicio de Asistencia Técnica.

Verificaciones a seguir en la puesta en marcha, y después todas las operaciones de mantenimiento que comportan la desconexión de las instalaciones o una intervención en los órganos de seguridad o partes de la caldera:

Antes de encender la caldera:

- Abrir las eventuales llaves de corte entre la caldera y la instalación.
- Verificar la estanquidad de la instalación de gas, procediendo con precaución y usando una solución de agua jabonosa para la búsqueda de posibles pérdidas de gas de las conexiones.
- Llenar la instalación hidráulica y asegurarse un completo purgado de aire contenido en la caldera y en la instalación, abriendo el purgador situado en la caldera y los de la instalación.
- Verificar que no existan pérdidas de agua en la instalación, en el circuito de agua sanitaria, en las conexiones o en la caldera.
- Verificar el estado de conexiones de la instalación eléctrica.
- Verificar que la caldera está conectada a una buena toma de tierra.
- Verificar que los valores de presión y caudal de gas para calefacción sea el necesario.
- Verificar que no haya líquidos o materiales inflamables cerca de la caldera.


Encendido de la caldera

- Abrir la llave de gas anterior a la caldera.
- Purgar el aire existente en el tubo anterior a la válvula de gas.
- Cerrar o insertar el eventual interruptor o clavija anterior a la caldera.
- Llevar el interruptor general a la posición ON.
- Situar el mando B (fig. 1) a la posición Invierno correspondiente a un valor superior a 50 °C y la del termostato ambiente al valor de temperatura deseado. En este punto el quemador se enciende y la caldera comienza a funcionar automáticamente, controlada por sus dispositivos de regulación y seguridad.



Si después de haber seguido correctamente las maniobras de encendido, los quemadores no se encienden y la lámpara de bloqueo se ilumina, esperar 15 segundos y entonces girar el mando "A" (fig 1) a la posición RESET y soltarle. La centralita rearmada repetirá el ciclo de encendido. Si incluso después del segundo intento, los quemadores no se encendieran, consultar el párrafo "Anomalías de funcionamiento".




 En caso de faltar la alimentación eléctrica a la caldera, mientras está funcionando, los quemadores se apagarán y se volverán a encender automáticamente, al volver la corriente de red.

Verificaciones durante el funcionamiento


- Asegurarse de la estanquidad del circuito de combustible y de las instalaciones de agua.
- Controlar la eficiencia de la chimenea y conductos aire-humos durante el funcionamiento de la caldera.
- Controlar que la circulación del agua, entre caldera e instalación, pasa correctamente.
- Asegurarse que la válvula de gas module correctamente.
- Verificar el buen encendido de la caldera, efectuando varias pruebas de encendido y apagado, por medio del termostato ambiente o el control remoto.
- Asegurarse que el consumo de combustible indicado en el contador, corresponde al indicado en la tabla de datos técnicos, cap. 4.

Apagado

Cerrar la llave de gas anterior a la caldera y cortar la alimentación eléctrica del aparato.

 Para largas paradas durante el periodo de Invierno, con el fin de evitar daños debidos al hielo, se aconseja vaciar todo el agua de la caldera de la instalación; o introducir el correspondiente anticongelante en la instalación de calefacción.

3.3 Mantenimiento

 Las siguientes operaciones deben ser efectuadas por personal cualificado como nuestro Servicio de Asistencia Técnica.

Control estacional de la caldera y la chimenea

Se aconseja efectuar en el aparato, al menos una vez al año, los siguientes controles:

- Los dispositivos de mando y de seguridad (válvula de gas, fluxómetro, termostatos, etc.) deben funcionar correctamente.
- Los conductos y terminal aire-humos deben estar libres de obstáculos y no tener pérdidas.
- Las instalaciones de gas y agua debes ser estancas.
- El quemador y el intercambiador deben estar limpios. Seguir las instrucciones de los párrafos siguientes.
- Los electrodos deben estar libres de incrustaciones y correctamente posicionados.
- La presión de agua de la instalación, **en frío**, debe ser de 1 bar; en caso contrario llenarla hasta este valor.
- El vaso de expansión debe estar cargado.
- El caudal de gas y la presión deben corresponder a lo indicado en las respectivas tablas.
- La bomba de circulación no debe estar bloqueada.

Apertura de la envolvente

Para abrir la envolvente de la caldera:

- 1 Con la ayuda de un destornillador, aflojar completamente los 2 tornillos "A"
- 2 Abrir girando el panel de mandos "B"
- 3 Aflojar los 4 tornillos "C"
- 4 Quitar la envolvente "D"



Limpieza de la caldera y del quemador

El cuerpo y el quemador no deben ser limpiados con productos químicos o cepillos de acero. Se debe poner particular atención después de todas las operaciones, en controlar todas las fases del encendido y funcionamiento de los termostatos, de la válvula de gas y de la bomba de circulación.



Después de estos controles, asegurarse que no existan fugas de gas.

Análisis de la combustión.

Para poder efectuar las tomas es necesario:

- 1) Quitar el mantillo de la caldera;
- 2) Abrir una llave de agua caliente;
- 3) Regular la temperatura del A.C.S. al máximo;
- 4) Esperar 10÷15 minutos hasta que la caldera se estabilice;
- 5) Efectuar la medida.



Análisis efectuados con la caldera no estabilizada pueden causar errores de medida.

3.4 Resolución de los problemas

Anomalías de funcionamiento

Diagrama de Flujo 1

Control Alimentación Eléctrica-Presión Instalación y Protección Antihielo

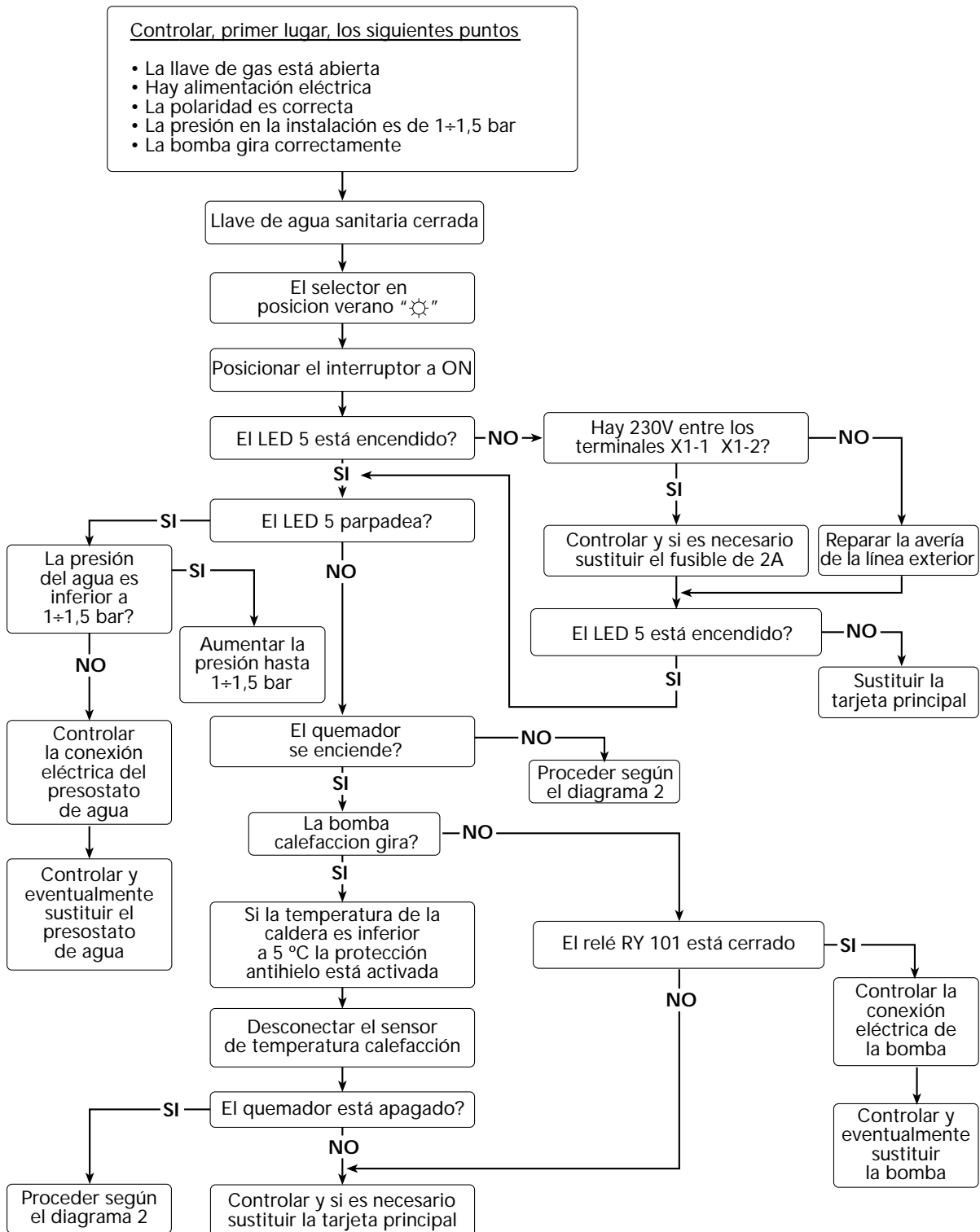


Fig. 11a

Diagrama de Flujo 2 Control de Funcionamiento Sanitario

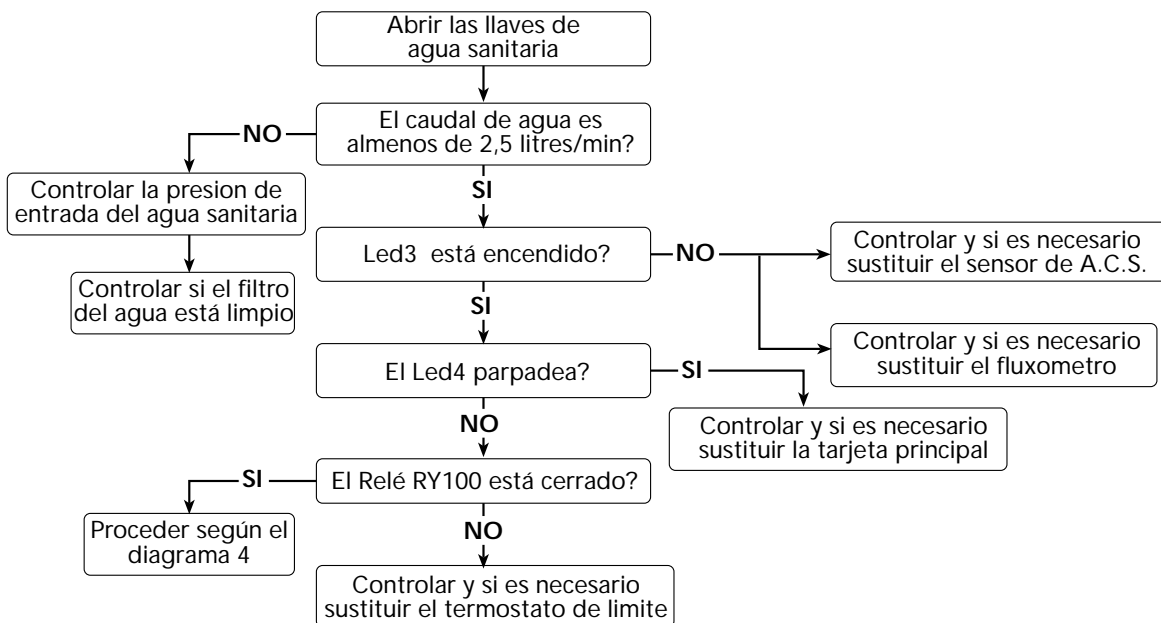


Fig. 11b

Diagrama de Flujo 3 Control de Funcionamiento Calefacción

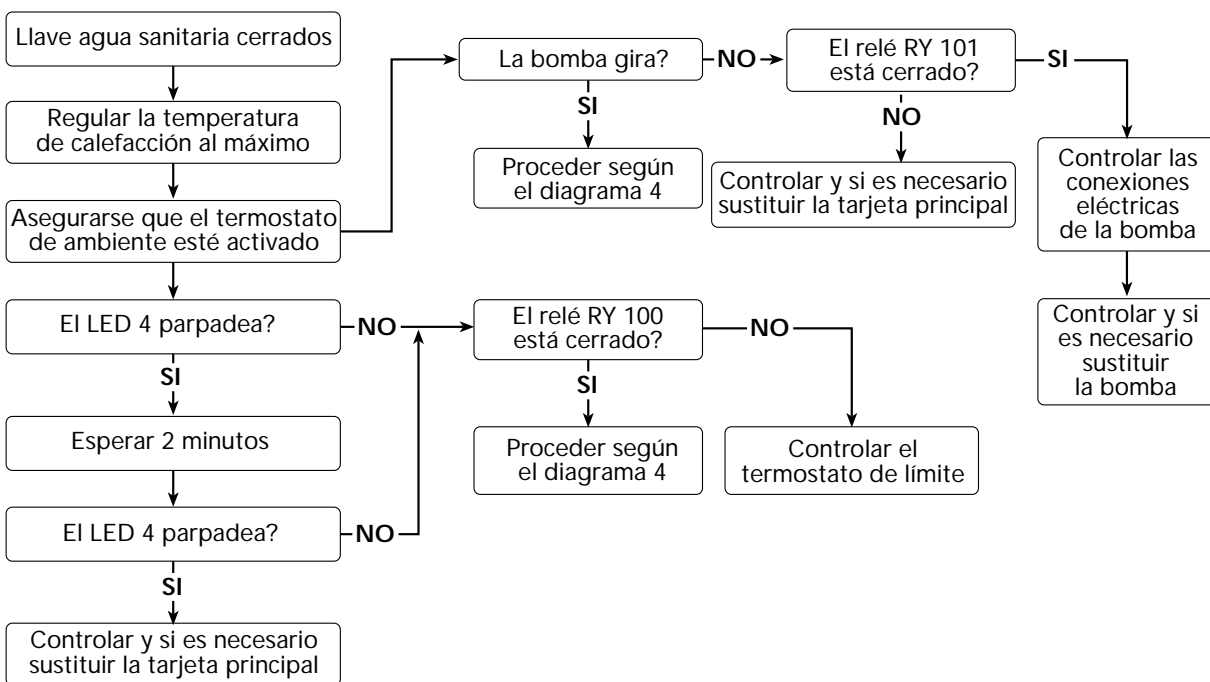


Fig. 11c

**Diagrama de Flujo 4
Control de Encendido**

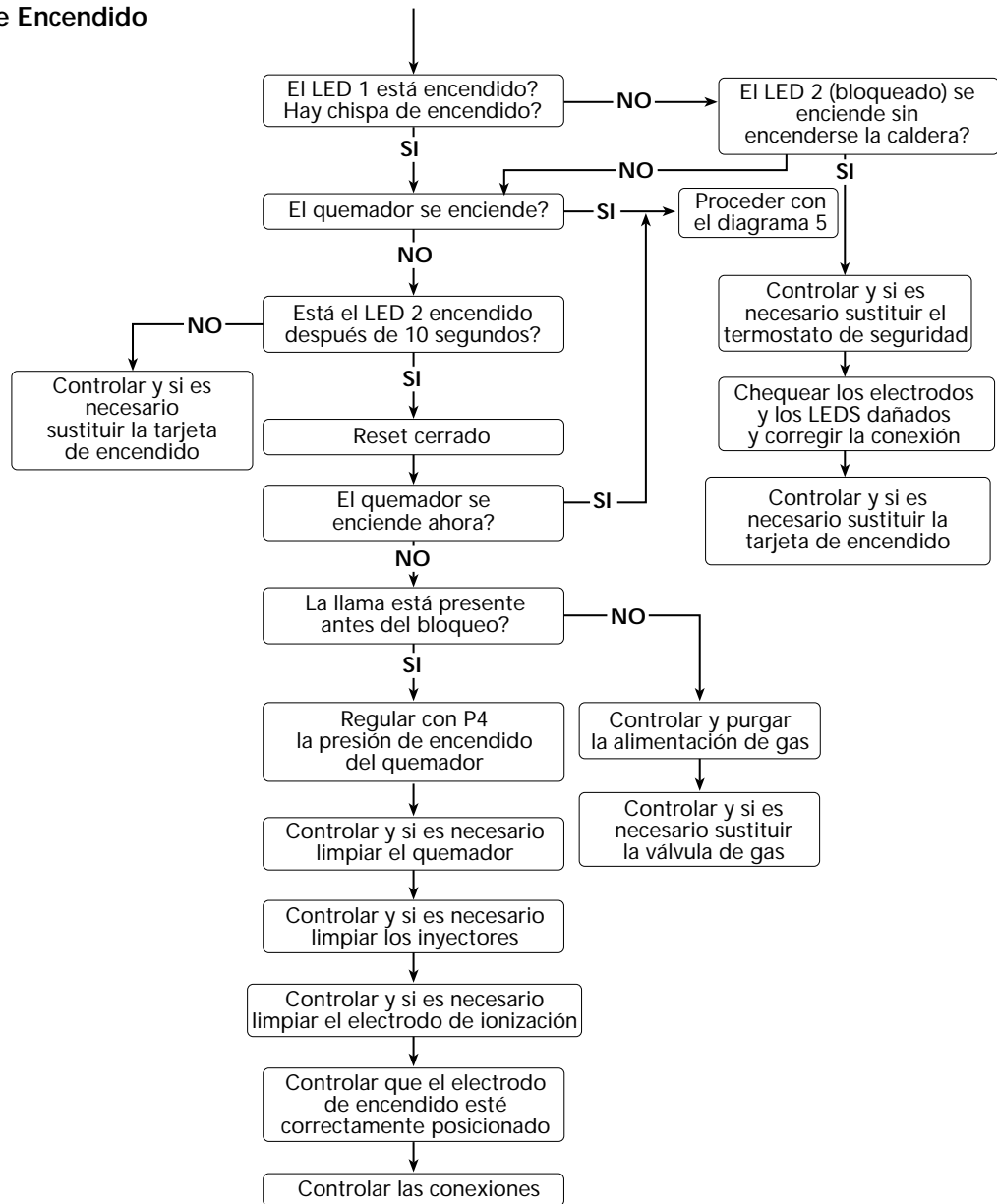


Fig. 11d

**Diagrama de Flujo 5
Controlar la Modulación del Agua Sanitaria e calefacción**

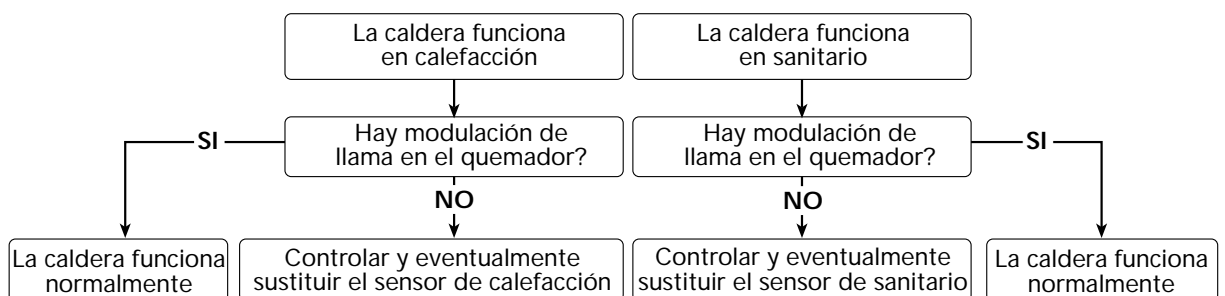
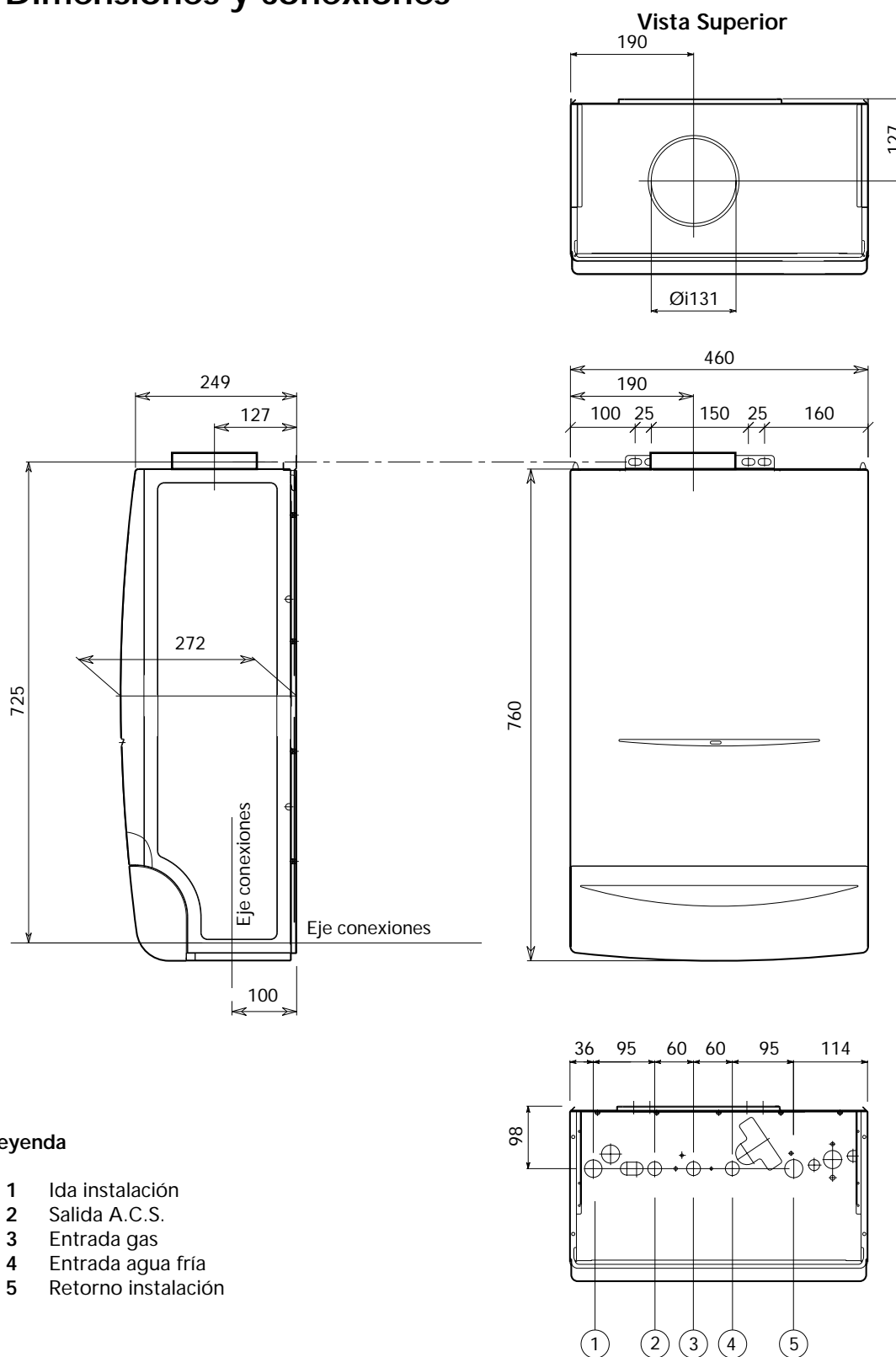


Fig. 11e

4 CARACTERISTICAS Y DATOS TECNICOS

4.1 Dimensiones y conexiones

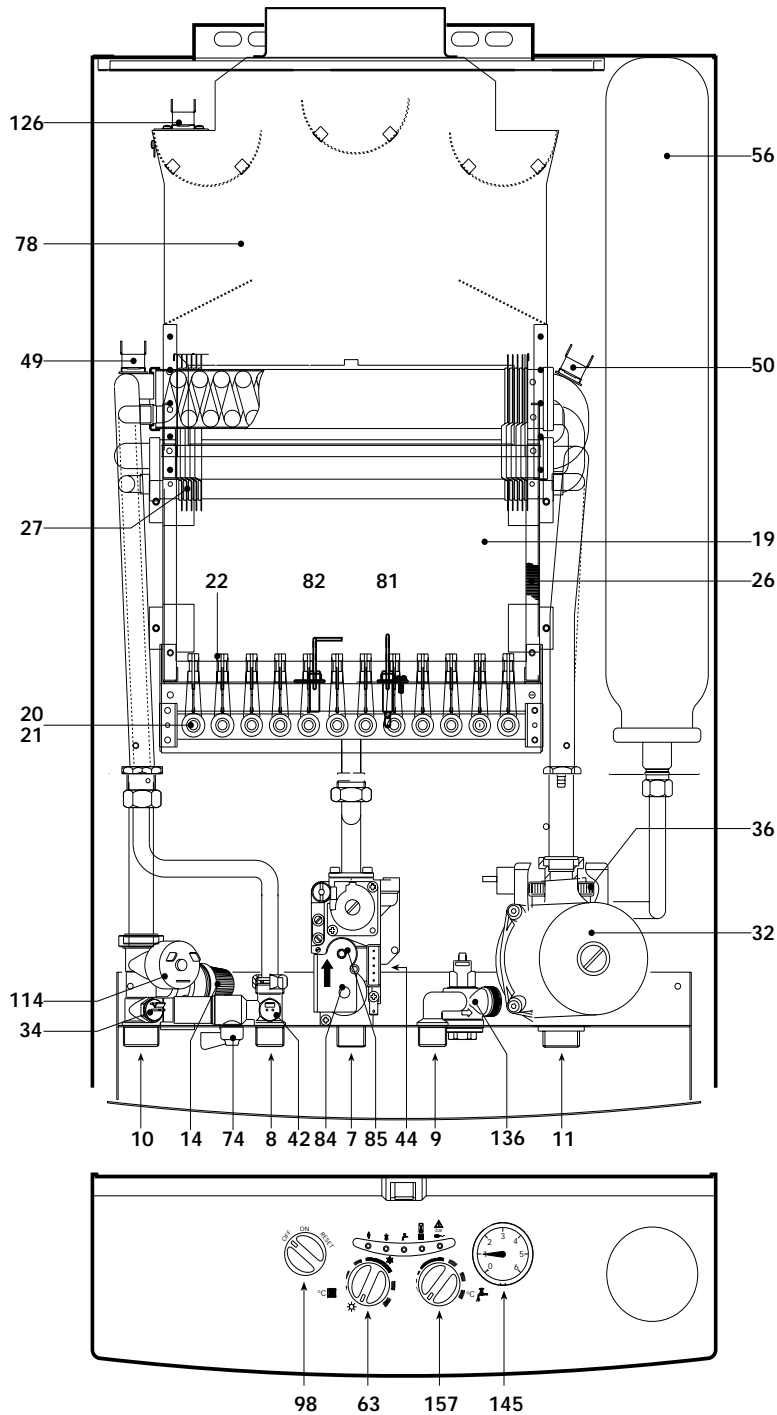


Legenda

- 1 Ida instalación
- 2 Salida A.C.S.
- 3 Entrada gas
- 4 Entrada agua fría
- 5 Retorno instalación

Fig. 12

4.2 Vista general y componentes principales



Leyenda

- 7 Entrada de gas
- 8 Salida A.C.S.
- 9 Entrada agua fría
- 10 Ida instalación
- 11 Retorno instalación
- 14 Válvula de seguridad
- 19 Cámara de combustión
- 20 Grupo quemadores
- 21 Inyector principal
- 22 Quemador
- 26 Aislante cámara de combustión
- 27 Intercambiador de cobre
- 32 Bomba de calefacción
- 34 Sensor temperatura calefacción
- 36 Purgador automático de aire
- 42 Sensor temperatura A.C.S.
- 44 Válvula de gas
- 49 Termostato de seguridad
- 50 Termostato de límite calefacción
- 56 Vaso de expansión
- 63 Termostato regulación calefacción
- 74 Llave de llenado instalación
- 78 Cortatiro
- 81 Electrodo de encendido
- 82 Electrodo de ionización
- 84 1º operador válvula de gas
- 85 2º operador válvula de gas
- 98 Interruptor
- 114 Presostato de agua
- 126 Termostato de humos
- 136 Fluxómetro
- 145 Hidrómetro
- 157 Termostato regulación a.c.s.

Fig. 13

4.3 Esquema hidráulico

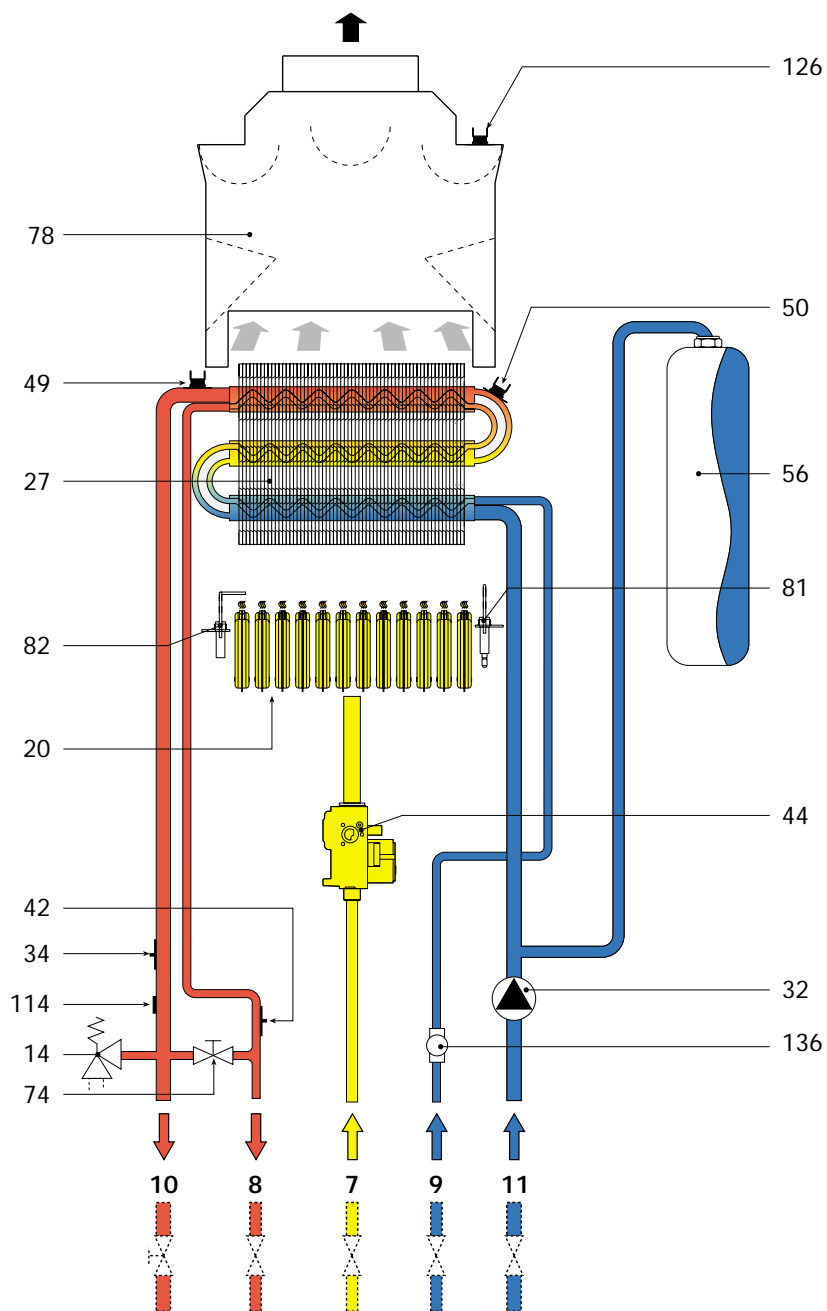


Fig. 14

Leyenda

- | | | | |
|----|--------------------------------|-----|----------------------------------|
| 7 | Entrada de gas | 44 | Válvula de gas |
| 8 | Salida A.C.S. | 49 | Termostato de seguridad |
| 9 | Entrada agua fría | 50 | Termostato de límite calefacción |
| 10 | Ida instalación | 56 | Vaso de expansión |
| 11 | Retorno instalación | 74 | Llave de llenado instalación |
| 14 | Válvula de seguridad | 78 | Cortatiro |
| 20 | Grupo quemadores | 81 | Electrodo de encendido |
| 27 | Intercambiador de cobre | 82 | Electrodo de ionización |
| 32 | Bomba de calefacción | 114 | Presostato de agua |
| 34 | Sensor temperatura calefacción | 126 | Termostato de humos |
| 42 | Sensor temperatura A.C.S. | 136 | Fluxómetro |

4.4 Tabla datos técnicos

Tabla 11			
Potencias		Pmax	Pmin
Gasto calorífico P.C.I.	kW	25,8	11,5
	kcal/h	22.200	9.900
Potencia Nominal util 80 °C - 60 °C	kW	23,3	9,7
	kcal/h	20.000	8.300
Potencia Nominal Util A.C.S.	kW	23,3	9,7
	kcal/h	20.000	8.300
Alimentación de gas		Pmax	Pmin
Inyectores principales Gas Natural (G20)	mm	12 x 1,30	
Presión de alimentación Gas Natural (G20)	mbar	20,0	
Presión al quemador Gas Natural (G20)	mbar	11,8	2,5
Caudal Gas Natural (G20)	nm ³ /h	2,73	1,22
Inyectores principales G.L.P. (G31)	mm	12 x 0,77	
Presión de alimentación G.L.P. (G31)	mbar	37,0	
Presión al quemador G.L.P. (G31)	mbar	36,0	7,8
Caudal G.L.P. (G31)	nm ³ /h	2,00	0,89
Calefacción			
Temperatura máxima de ejercicio calefacción	°C	90	
Presión máxima de ejercicio calefacción	bar	3	
Válvula de seguridad	bar	3	
Presión mínima de ejercicio calefacción	bar	0,8	
Capacidad vaso de expansión	Litros	7	
Presión de precarga vaso de expansión	bar	1	
Contenido de agua en caldera	Litros	1,5	
Sanitario			
Producción A.C.S. con Δt 25 °C	l/min	13,6	
Producción A.C.S. con Δt 30 °C	l/min.	11,3	
Presión máxima de ejercicio sanitario	bar	9	
Presión mínima de ejercicio sanitario	bar	0,25	
Contenido de agua en intercambiador	Litros	0,8	
Dimensiones, peso y conexiones			
Altura	mm	760	
Ancho	mm	460	
Profundidad	mm	272	
Peso con embalaje	kg	38	
Conexión instalación de gas	Pulgadas	1/2"	
Conexiones instalación sanitario	Pulgadas	1/2"	
Conexiones instalación calefacción	Pulgadas	3/4"	
Alimentación eléctrica			
Máxima potencia eléctrica absorbida	W	125	
Tensión de alimentación/frecuencia	V/Hz	220/50	
Indice de protección eléctrica	IP	44	

4.5 Diagramas

Diagrama presión - potencia

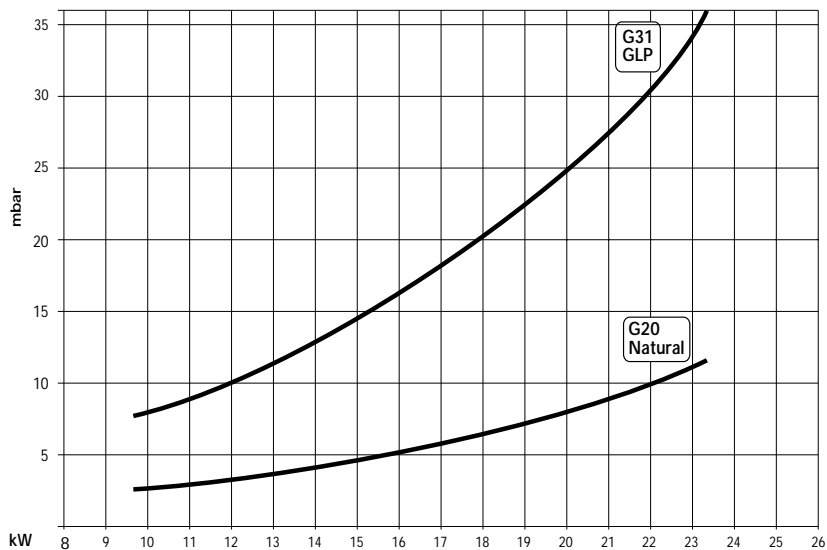
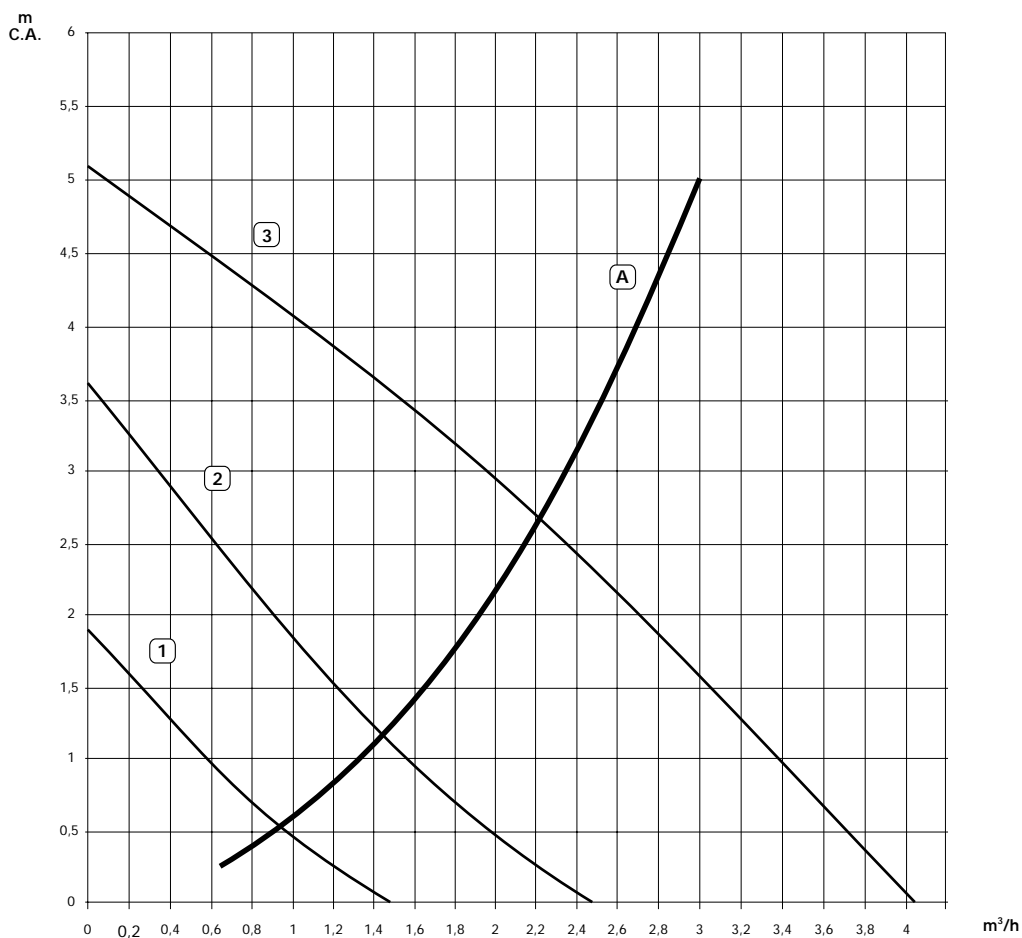


Fig. 15

Pérdida de carga disponible en la instalación



Leyenda

- 1 - 2 - 3 = Posiciones del selector de la bomba
- A = Pérdida de carga de la caldera

Fig. 16

FÉRROLI ESPAÑA, S.A.

Sede Central y Fábrica :
Polígono Industrial de Villayuda
Tel. 947 . 48 32 50 - Fax: 947 . 48 56 72
Apartado de Correos 267 - 09007 Burgos



Dirección Comercial :
Ctra. de Alcobendas a Fuencarral Km. 15,700
Edificio Europa - 28108 Alcobendas (Madrid)
Tel. 91 . 661 23 04 - Fax: 91 . 661 09 91

Jefaturas Regionales de Ventas

CENTRO
Tel. 91. 661 23 04
Fax 91. 661 09 73

CATALUÑA-BALEARES
Tel. 93 . 729 08 64
Fax 93 . 729 12 55

GALICIA
Tel. 981 . 79 50 47
Fax 981 . 79 57 34

ANDALUCIA
Tel. 95 . 560 03 12
Fax 95 . 418 17 76