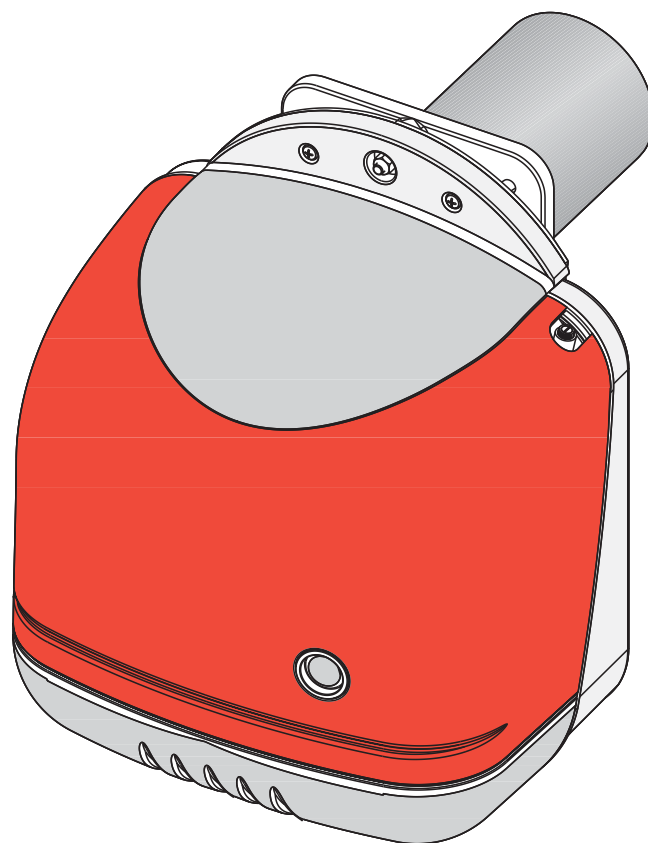
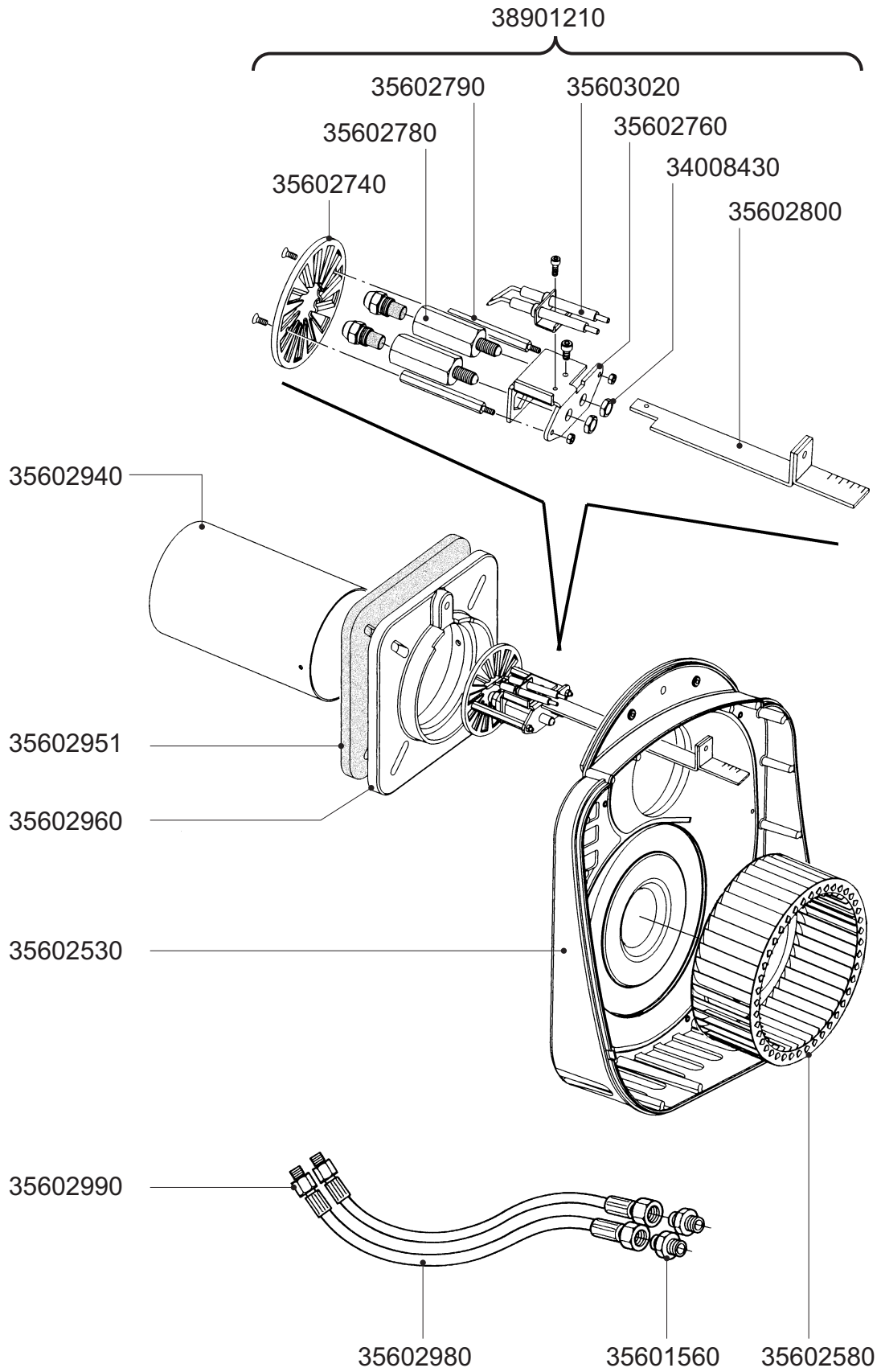


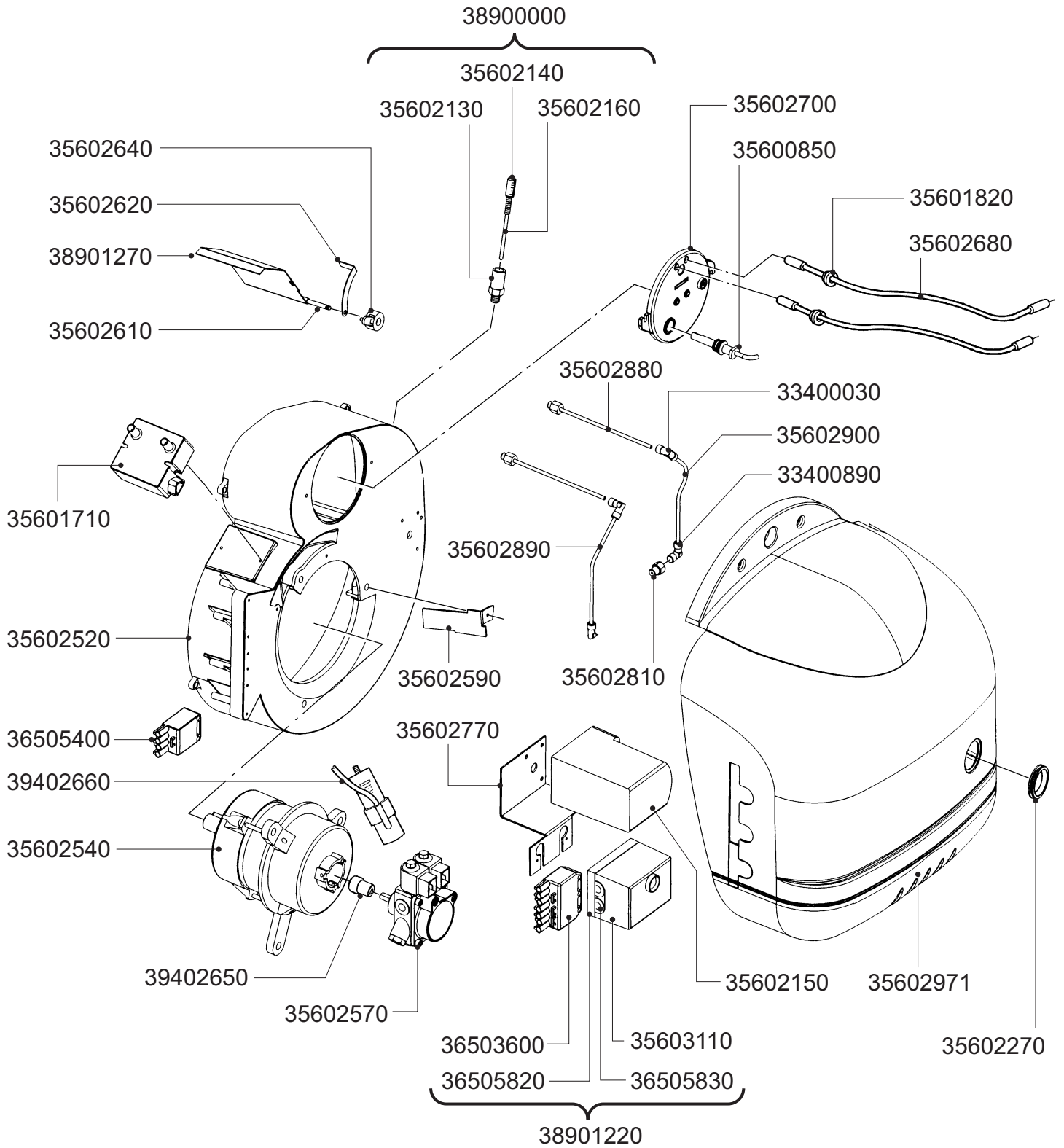
SUN G30

- UN -

- **LISTA PEZZI DI RICAMBIO**
- **SPARE PART LIST**
- **ERSATZSTEILE**
- **LIJST ONDERDELEN**
- **LISTE PIECES DETACHES**
- **LISTA PIEZAS DE REPUESTO**







CÓDIGO	DESCRIPCIÓN	UNIDADES
Q33400030	CODO SUN G30 D4 M/M	2
Q33400890	CODO CON BICONO 1/8" - D.4	2
Q34008430	TUERCA TOMA PRESION DE 1/8"	2
Q35601560	MANGUITO 1/4"-3/8" cod.	1
Q35601710	TRANSFORMADOR BRAHMA Art. TP2STPAF 55VA	1
Q35601730	FOTOCELULA BRAHMA FC13/A SUN	1
Q35601820	PASACABLES ELECTRODOS	2
Q35602130	ALOJAMIENTO TORNILLO REGULACION AIRE SUN G20	1
Q35602140	TAPON GRADUADO TORNILLO REGULACION AIRE SUN G20	1
Q35602150	SERVOMOTOR SQN 70 SUN G20 Y G30	1
Q35602160	TORNILLO REGULACION AIRE SUN G20	1
Q35602270	PULSADOR DE REARME	1
Q35602520	CARCASA ANTERIOR G20	1
Q35602530	CARCASA POSTERIOR G20	1
Q35602540	MOTOR 370 W SUN G30	1
Q35602570	BOMBA A2L 65 A 9708 2P0500 SUN G30	1
Q35602580	VENTILADOR 215-82 SUN G30	1
Q35602590	CHAPA DEFLECTORA VENTILADOR G20	1
Q35602610	EJE CLAPETA AIRE SUN G20	1
Q35602620	VARILLA CLAPETA SUN G20	1
Q35602640	TUERCA EJE CLAPETA SUN G20	1
Q35602680	CABLE ALTA TENSION L-500 G20 Y G30	2
Q35602700	TAPA CAÑON G30	1
Q35602740	DEFLECTOR SUN G30	1
Q35602760	CHAPA SUJECCION BOQUILLAS G30	2
Q35602770	CHAPA SOPORTE SERVO G20	1
Q35602780	PORTABOQUILLA G30	2
Q35602790	DISTANCIADOR DEFLECTOR G30	2
Q35602800	VARILLA CABEZAL SUN G30	1
Q35602810	TUERCA 1/8" SUN G30	2
Q35602880	TUBO COBRE SUN G30 RECTO	2
Q35602890	TUBO COBRE SUN G30 IZDO	1
Q35602900	TUBO COBRE SUN G30 DCHO	1
Q35602940	CAÑON D.129 L.220 SUN G30	1
Q35602951	JUNTA BRIDA G20	1
Q35602960	BRIDA SUN G20	1
Q35602971	CAPOT QUEMADOR SUN G20	1
Q35602980	LATIGUILLO 3/8-3/8 L.1000 G20	2
Q35602990	MANGUITO 3/8"-3/8" G20	2
Q35603020	ELECTRODO ENCENDIDO SUN G30	1
Q35603110	CENTRALITA LANDIS LM024 G20	1
Q36503600	CONECTOR M. 7P Art. S7P-M-STD-T14	1
Q36505400	CONECTOR 4 POLOS G20	1
Q36505820	BASE CENTRALITA LOA	1
Q36505820	BASE CENTRALITA LOA	1
Q36505830	PASACABLES CENTRALITA	2
Q38900000	GRUPO REGULACION DE AIRE G20	1
Q38901210	CABEZA COMBUSTION G30	1
Q38901220	CENTRALITA LM 024 COMPL.	1
Q38901270	CLAPETA AIRE SUN G20	1
Q39402650	ACOPLAMIENTO SUN G20	1
Q39402660	CONDENSADOR 14 mF SUN G20	1